

Трехходовой соединитель TN - с винтами и подвесной скобой



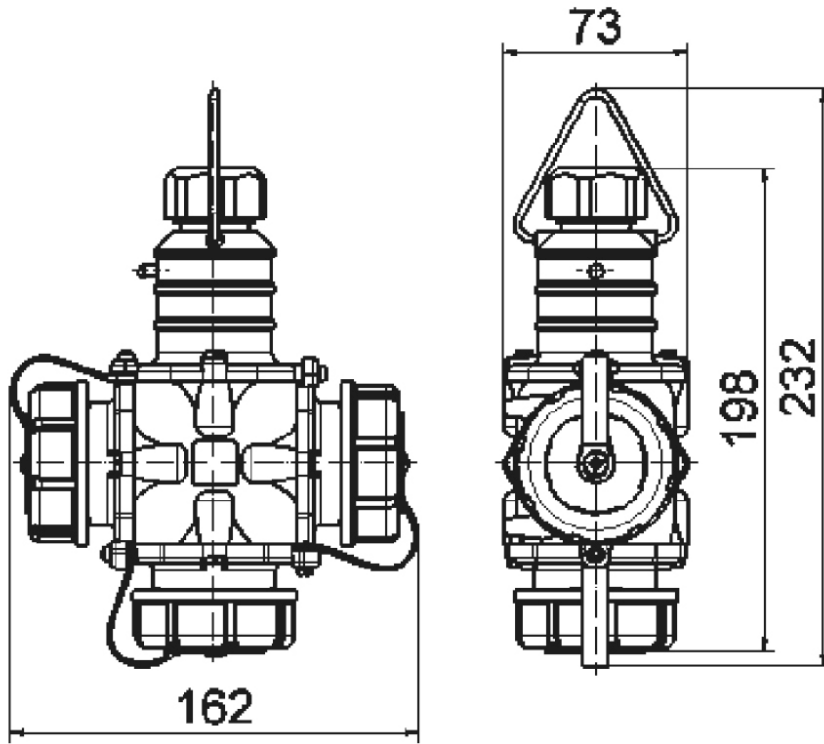
Описание изделия	
№ арт. BALS	7400
Код EAN	4024941074001
Группа продукции	Трехходовой соединитель с заземл. контактом, исполнение TN
Сила тока	16 A
Кол-во полюсов	3-пол.
Расположение фаз	2 фазы+PE
	250 В
Частота	Переменный ток (AC)
№ типа снабжения	VG 96926 04 ES

Описание изделия	
№ предмета снабжения	5935-12-123-0129
Степень защиты	IP68
Маркировочный цвет	зеленая бронза
Цвет прибора	Откидная крышка зелен.бронза 6031-F9, Корпус зеленая бронза RAL 6031-F9, Байонетное кольцо зеленая бронза RAL 6031-F9
Соединение	Винт.клемма с головкой
Макс. поперечное сечение кабеля	2,5 мм ²
Кабельный ввод	null
Высота прибора, мм	232mm
Ширина прибора, мм	162mm
Глубина прибора, мм	73mm
Материал корпуса	Резина
Контакты	Контактная подложка из термостойкого материала, Контакты из никелированной латуни

прочие технические характеристики	
	Кабельный ввод через резьбовое соединение, Для кабеля с макс. диаметром 18 мм
	Байонетная крышка закреплена на корпусе с помощью ленты, С крышкой

Логистика	
Масса одного изделия	0.67 кг / null
Тип упаковки	null

Логистика	
Кол-во в упаковке	1 ST
Код EAN	4024941074001
Длина	73 mm
Ширина	162 mm
Высота	232 mm
Масса	0,671 kg
Объем	2 743,632 ccm
Тип упаковки	null
Кол-во в упаковке	2 ST
Код EAN	4024941840231
Длина	275 mm
Ширина	175 mm
Высота	137 mm
Масса	1,465 kg
Объем	5 737,5 ccm



18 MB 27