

Prolongador de 3 vías TN - Sistema belga/francés



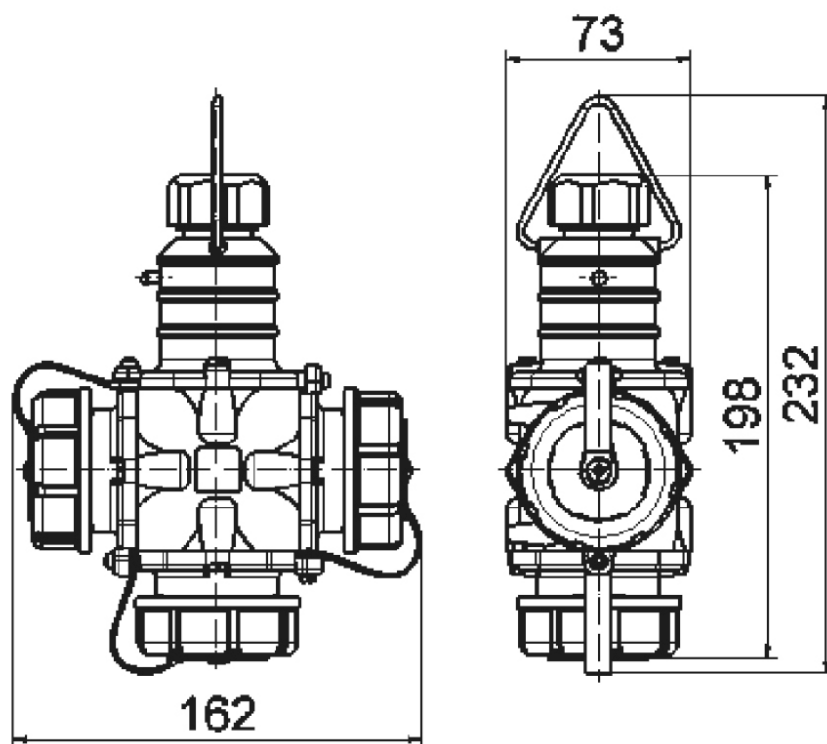
Descripción del artículo	
Código BALS	7423
EAN	4024941074230
Grupo de productos	Prolongador de 3 vías con contacto de puesta a tierra, versión TN
Intensidad de corriente	16A
Número de polos	3p
Arreglo de las fases	2P+PE
Tensión	250V
Frecuencia	Corriente alterna (CA)
Índice de protección	IP68

Descripción del artículo	
Color distintivo	verde bronce
Color del equipo	Tapa abatible verde bronce RAL 6031-F9, Carcasa verde bronce RAL 6031-F9
Sistema de conexión	Borne de tornillo de cabeza
Máxima sección transversal del cable	2,5 mm ²
Entrada de cable	null
Altura del equipo en mm	232mm
Anchura del equipo en mm	162mm
Profundidad del equipo en mm	73mm
Material de la carcasa	Goma
Contactos	El portacontactos es de material resistente a altas temperaturas, Los contactos son de latón niquelado

Otras características técnicas	
	Con contacto de puesta a tierra en el centro, sistema belga/francés
	La entrada de cable se lleva a cabo mediante un racor atornillado, Para cables con un diámetro máximo de 18mm
	La tapa de bayoneta está fijada con una cinta de fijación a la carcasa, Con tapa de cierre

Datos de logística	
Peso individual	0.61 Kg / null
Tipo de embalaje	null
Cantidad de unidades	1 ST

Datos de logística	
EAN	4024941074230
Longitud	73 mm
Ancho	162 mm
Altura	232 mm
Peso	0,611 kg
Volumen	2.743,632 ccm
Tipo de embalaje	null
Cantidad de unidades	2 ST
EAN	4024941840248
Longitud	275 mm
Ancho	175 mm
Altura	137 mm
Peso	1,345 kg
Volumen	5.737,5 ccm



18 MB 27