

# prolongateur trois voies TN - système belge/français



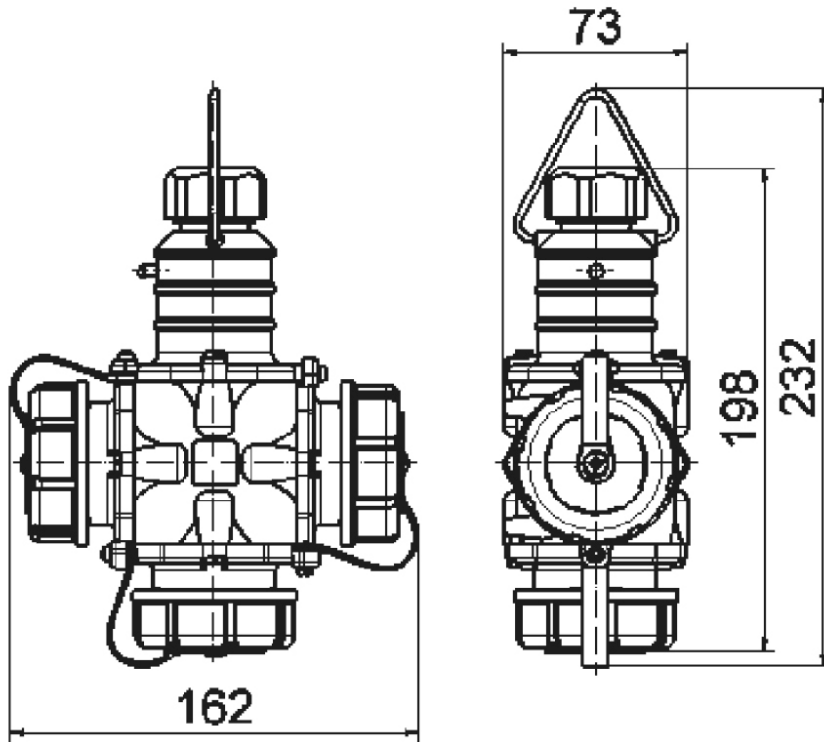
Description de l'article	
Référence	7423
EAN	4024941074230
Groupe de produits	prolongateur domestique trois voies modèle TN
Intensité	16A
Nombre de pôles	3p
Disposition des phases	2P+PE
Tension	250V
Fréquence	courant alternatif (CA)
Indice de protection	IP68

Description de l'article	
Code couleur	vert bronze
Couleur de l'appareil	couvercle rabattable vert bronze RAL 6031-F9, boîtier vert bronze RAL 6031-F9
Connectique	borne sous tête de vis
Section maximale des conducteurs	2,5 mm <sup>2</sup>
Entrée de câble	raccord à écrou
Hauteur de l'appareil en mm	232mm
Largeur de l'appareil en mm	162mm
Profondeur de l'appareil en mm	73mm
Matériau du boîtier	caoutchouc
Contacts	le porte-contacts est en matériau résistant à la chaleur, les contacts sont en laiton nickelé

Autres caractéristiques techniques	
	Avec broche de terre système belge/français
	L'entrée de câble est réalisée via un presse-étoupe, Pour des câbles de diamètre maximal de 18mm
	Le couvercle à baïonnette est fixé au boîtier avec une bande de fixation, Avec calotte de fermeture

Données logistiques	
Poids unitaire	0.61 Kg / null
Type d'emballage	null
Contenu	1 ST

Données logistiques	
EAN	4024941074230
Longueur	73 mm
Largeur	162 mm
Hauteur	232 mm
Poids	0,611 kg
Volume	2743,632 ccm
Type d'emballage	null
Contenu	2 ST
EAN	4024941840248
Longueur	275 mm
Largeur	175 mm
Hauteur	137 mm
Poids	1,345 kg
Volume	5737,5 ccm



18 MB 27