

Prolong 3 vías+contacto tierra - Sistema belga/francés



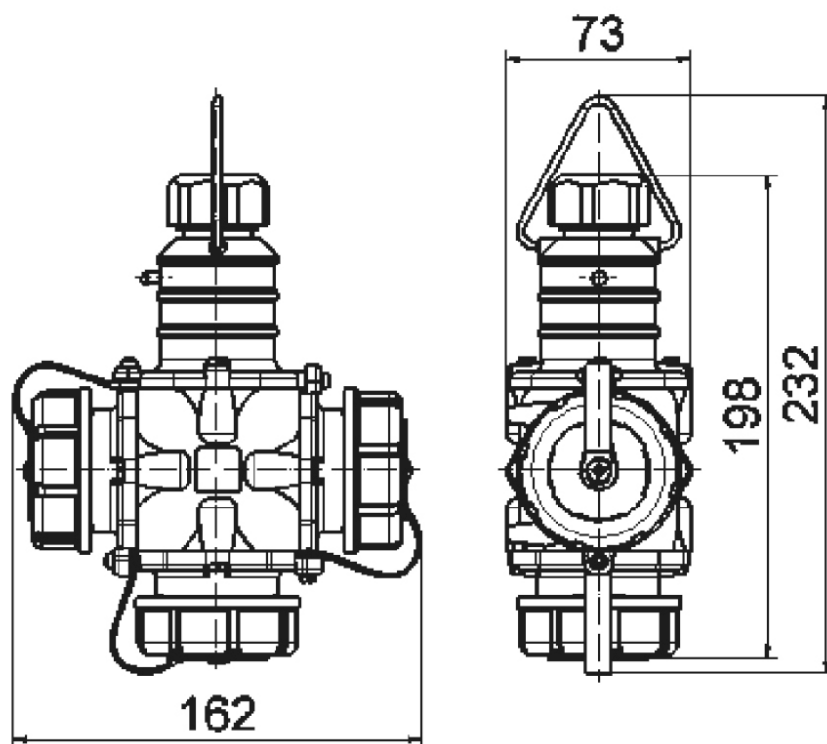
Descripción del artículo	
Código BALS	7432
EAN	4024941074322
Grupo de productos	Prolong 3 vías+contacto tierra
Intensidad de corriente	16A
Número de polos	3p
Arreglo de las fases	2P+PE
Tensión	250V
Frecuencia	Corriente alterna (CA)
Índice de protección	IP67

Descripción del artículo	
Color distintivo	azul
Color del equipo	azul RAL 5015, Tapa abatible azul RAL 5015
Sistema de conexión	Borne de tornillo de cabeza
Máxima sección transversal del cable	2,5 mm ²
Entrada de cable	null
Altura del equipo en mm	232mm
Anchura del equipo en mm	162mm
Profundidad del equipo en mm	73mm
Material de la carcasa	Goma
Contactos	El portaccontactos es de material resistente a altas temperaturas, Los contactos son de latón niquelado

Otras características técnicas	
	Con contacto de puesta a tierra en el centro, sistema belga/francés
	Para cables con un diámetro máximo de 14mm, La entrada de cable se lleva a cabo mediante un racor atornillado, con símbolo de un martillo
	La tapa de bayoneta está fijada con una cinta de fijación a la carcasa

Datos de logística	
Peso individual	0.67 Kg / null
Tipo de embalaje	null
Cantidad de unidades	1 ST

Datos de logística	
EAN	4024941074322
Longitud	73 mm
Ancho	162 mm
Altura	232 mm
Peso	0,671 kg
Volumen	2.743,632 ccm
Tipo de embalaje	null
Cantidad de unidades	2 ST
EAN	4024941835855
Longitud	275 mm
Ancho	175 mm
Altura	137 mm
Peso	1,465 kg
Volumen	5.737,5 ccm



18 MB 27