

قارنات مؤرضة مع غطاء بمفصلة، نظام ألماني



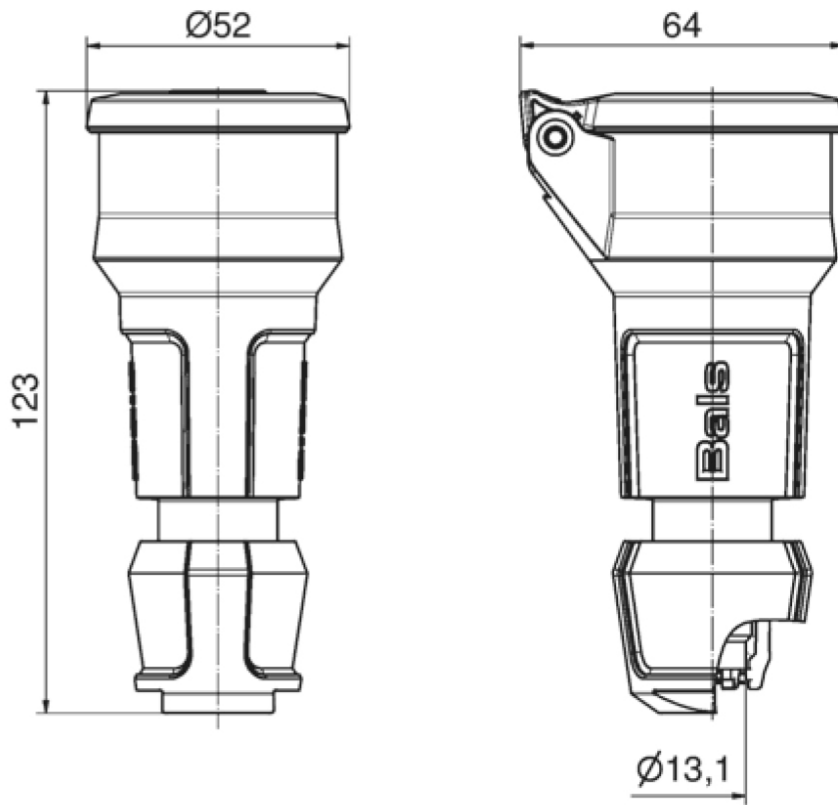
وصف الصنف	
7489	رقم الصنف لدى
4024941852494	الرقم الدولي للصنف
قارنات مؤرضة	فئة المنتج
16 أمبير	شدة التيار
3 أقطاب	عدد الأقطاب
2	ترتيب المراحل
250 فلت	الجهد
تيار متردد	التردد
54	نوع الحماية
أحمر	لون التمييز

وصف الصنف	
لون الأجهزة	رقبة سوداء 9005 ,علبة حمراء 3000 , غطاء بمفصلة أسود 9005 , كابل ملولب أسود 9005
تقنية التوصيل	طرف برغي برأس
الحد الأقصى لقطر الموصل	4,0 مم مربع
مدخل الكابل	
ارتفاع الأجهزة بالمليمتر	123
عرض الأجهزة بالمليمتر	52
عمق الأجهزة بالمليمتر	64
خامة العلبة	بولي أميد
اللامسات	حامل اللامسات من البولي أميد, اللامسات نحاس أصفر مطلي بالنيكل

الخصائص التقنية الأخرى	
بنظام ألماني	
مع وصلة كابل ملولبة بنظام ووسيلة تخفيف ضغط مدمجة	
الغطاء ذو المفصلة يغلق ذاتيا	

البيانات اللوجيستية	
الوزن المستقل	0.101
نوع العبوة	
كمية المحتوى	١
الرقم الدولي للصنف	4024941852494
الطول	٦٤

البيانات اللوجيستية	
٥٢	العرض
١٢٣	الارتفاع
٠,١٠٢	الوزن
٤٠٩,٣٤٤	الحجم
	نوع العبوة
٢٠	كمية المحتوى
4024941323673	الرقم الدولي للصنف
٢٤٥	الطول
١٧٧	العرض
١٨٥	الارتفاع
٢,١٥٣	الوزن
٧,١٤٠	الحجم



18 MB 120

