

قارنة مؤرصة ثلاثية الاتجاهات مع وصلة ملولبة، مع قوس تعليق



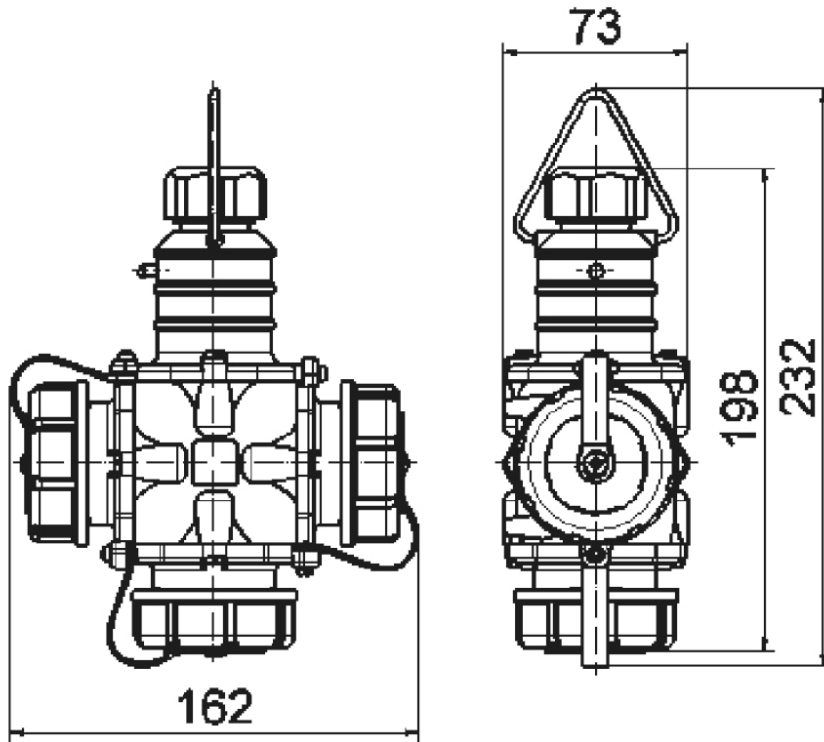
وصف الصنف	
749	رقم الصنف لدى
4024941007498	الرقم الدولي للصنف
قارنة مؤرصة ثلاثية الاتجاهات	فئة المنتج
16 أمبير	شدة التيار
3 أقطاب	عدد الأقطاب
2	ترتيب المراحل
250 فلت	الجهد
تيار متردد	التردد
67	نوع الحماية
أزرق	لون التمييز

وصف الصنف	
لون الأجهزة	رقبة زرقاء 5015 , غطاء بمفصلة أزرق 5015 , حلقة مسمارية رمادية 7035 , غطاء العلبة أزرق 5015
تقنية التوصيل	طرف برغي برأس
الحد الأقصى لقطر الموصل	2,5 مم مربع
مدخل الكابل	
ارتفاع الأجهزة بالمليمتير	232
عرض الأجهزة بالمليمتير	162
عمق الأجهزة بالمليمتير	73
خامة العلبة	بولي أميد
اللامسات	حامل اللامسات من مادة مقاومة لدرجات الحرارة المرتفعة, اللامسات نحاس أصفر مطلي بالنيكل

الخصائص التقنية الأخرى	
لكابل بقطر أقصى يصل إلى 14 مم, يتم إدخال الكابل عن طرق وصلة كابل ملولبة, مع رمز المطرقة	
الغطاء المسماري مثبت بالعلبة بشريط تثبيت	

البيانات اللوجيستية	
الوزن المستقل	0.62
نوع العبوة	
كمية المحتوى	١
الرقم الدولي للصنف	4024941007498
الطول	٧٣
العرض	١٦٢

البيانات اللوجيستية	
٢٣٢	الارتفاع
٠,٦٢١	الوزن
٢.٧٤٣,٦٣٢	الحجم
	نوع العبوة
٢	كمية المحتوى
4024941835848	الرقم الدولي للصف
٢٧٥	الطول
١٧٥	العرض
١٣٧	الارتفاع
١,٣٦٥	الوزن
٥.٧٣٧,٥	الحجم



18 MB 27