

# prolongateur domestique trois voies - avec presse-étoupe, avec étrier de suspension



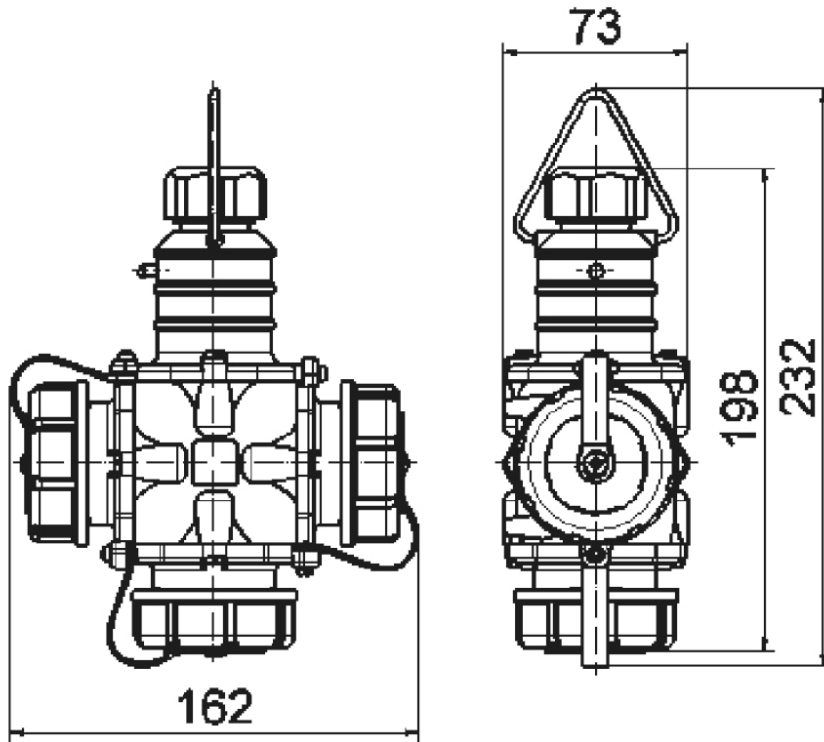
Description de l'article	
Référence	749
EAN	4024941007498
Groupe de produits	prolongateur domestique trois voies
Intensité	16A
Nombre de pôles	3p
Disposition des phases	2P+PE
Tension	250V
Fréquence	courant alternatif (CA)

Description de l'article	
Indice de protection	IP67
Code couleur	bleu
Couleur de l'appareil	collet bleu RAL 5015, couv. rabatt. bleu RAL 5015, anneau baïonnette gris RAL7035, capot bleu RAL 5015
Connectique	borne sous tête de vis
Section maximale des conducteurs	2,5 mm <sup>2</sup>
Entrée de câble	raccord à écrou
Hauteur de l'appareil en mm	232mm
Largeur de l'appareil en mm	162mm
Profondeur de l'appareil en mm	73mm
Matériau du boîtier	polyamide
Contacts	le porte-contacts est en matériau résistant à la chaleur, les contacts sont en laiton nickelé

Autres caractéristiques techniques	
	Pour des câbles de diamètre maximal de 14mm, L'entrée de câble est réalisée via un presse-étoupe, avec symbole de marteau
	Le couvercle à baïonnette est fixé au boîtier avec une bande de fixation

Données logistiques	
Poids unitaire	0.62 Kg / null
Type d'emballage	null
Contenu	1 ST

Données logistiques	
EAN	4024941007498
Longueur	73 mm
Largeur	162 mm
Hauteur	232 mm
Poids	0,621 kg
Volume	2 743,632 ccm
Type d'emballage	null
Contenu	2 ST
EAN	4024941835848
Longueur	275 mm
Largeur	175 mm
Hauteur	137 mm
Poids	1,365 kg
Volume	5 737,5 ccm



18 MB 27