

Трехходовой соединитель с заземл. контактом - с винтами и подвесной скобой



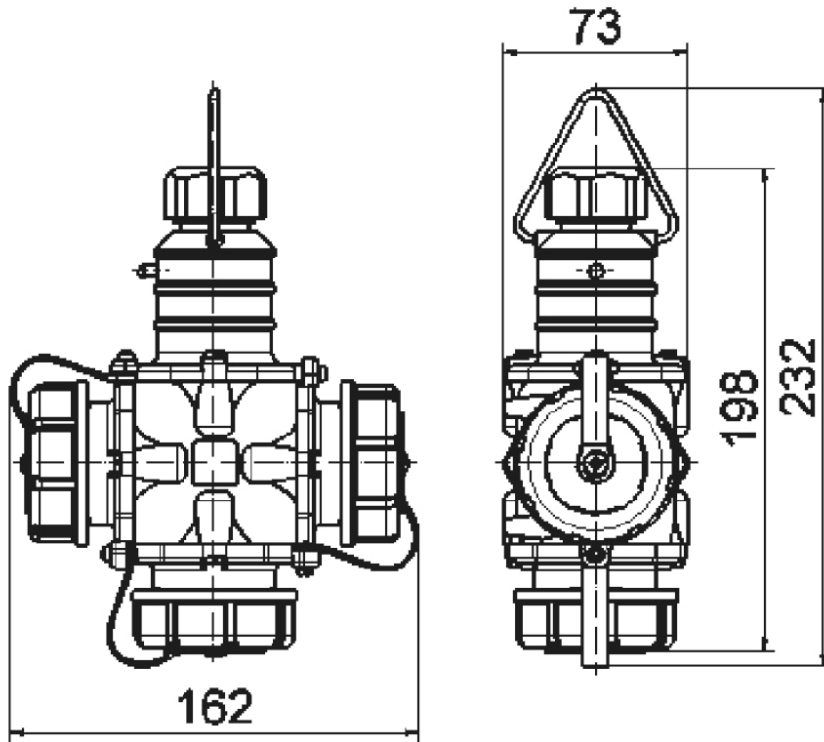
Описание изделия	
№ арт. BALS	749
Код EAN	4024941007498
Группа продукции	Трехход. соединитель заз.конт.
Сила тока	16 A
Кол-во полюсов	3-пол.
Расположение фаз	2 фазы+PE
	250 В
Частота	Переменный ток (AC)
Степень защиты	IP67
Маркировочный цвет	синий

Описание изделия	
Цвет прибора	Буртик синий RAL 5015, Откидная крышка синяя RAL 5015, Байон. кольцо серый RAL 7035, Крышка корпуса синий RAL 5015
Соединение	Винт.клемма с головкой
Макс. поперечное сечение кабеля	2,5 мм ²
Кабельный ввод	null
Высота прибора, мм	232mm
Ширина прибора, мм	162mm
Глубина прибора, мм	73mm
Материал корпуса	Полиамид
Контакты	Контактная подложка из термостойкого материала, Контакты из никелированной латуни

прочие технические характеристики	
	Для кабеля с макс. диаметром 14 мм, Кабельный ввод через резьбовое соединение, со знаком молотка
	Байонетная крышка закреплена на корпусе с помощью ленты

Логистика	
Масса одного изделия	0.62 кг / null
Тип упаковки	null
Кол-во в упаковке	1 ST
Код EAN	4024941007498
Длина	73 mm

Логистика	
Ширина	162 mm
Высота	232 mm
Масса	0,621 kg
Объем	2 743,632 ccm
Тип упаковки	null
Кол-во в упаковке	2 ST
Код EAN	4024941835848
Длина	275 mm
Ширина	175 mm
Высота	137 mm
Масса	1,365 kg
Объем	5 737,5 ccm



18 MB 27