

قارنات مؤرضة مع غطاء بمفصلة، نظام بلجيكي فرنسي



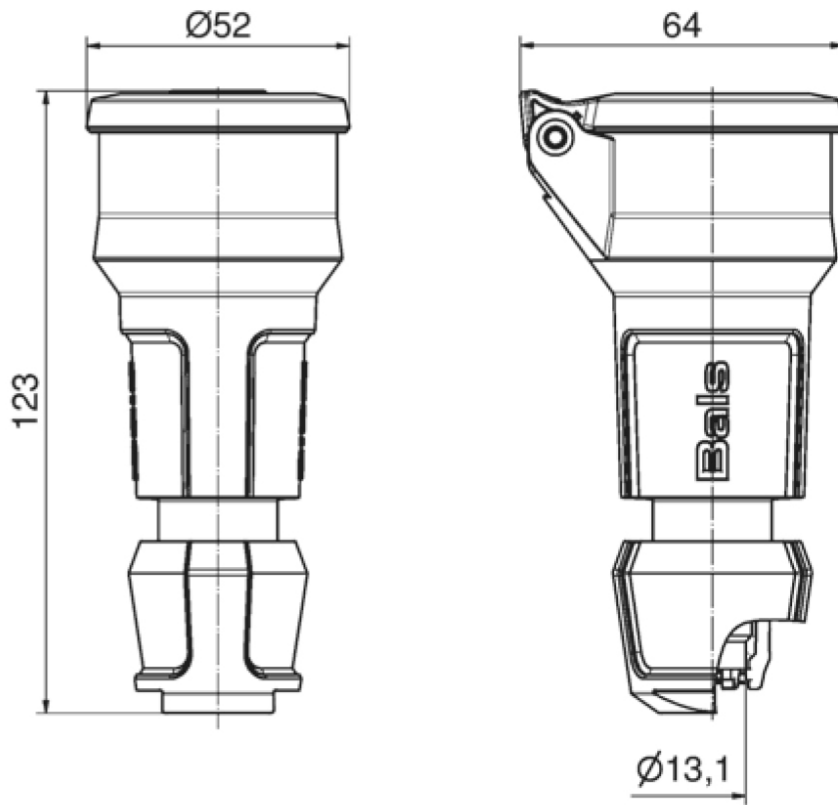
وصف الصنف	
7490	رقم الصنف لدى
4024941853705	الرقم الدولي للصنف
قارنة مؤرضة	فئة المنتج
16 أمبير	شدة التيار
3 أقطاب	عدد الأقطاب
2	ترتيب المراحل
250 فلت	الجهد
تيار متردد	التردد
54	نوع الحماية
أزرق	لون التمييز

وصف الصنف	
لون الأجهزة	رقبة سوداء 9005 , غطاء بمفصلة أسود 9005 , غطاء العلبة أزرق 5015
تقنية التوصيل	طرف برغي برأس
الحد الأقصى لقطر الموصل	4,0 مم مربع
مدخل الكابل	
ارتفاع الأجهزة بالمليمتر	123
عرض الأجهزة بالمليمتر	52
عمق الأجهزة بالمليمتر	64
خامة العلبة	بولي أميد
اللامسات	حامل اللامسات من البولي أميد, اللامسات نحاس أصفر مطلي بالنيكل

الخصائص التقنية الأخرى	
مع وصلة كابل ملولبة بنظام ووسيلة تخفيف ضغط مدمجة	
الغطاء ذو المفصلة يغلق ذاتيا	

البيانات اللوجيستية	
الوزن المستقل	0.099
نوع العبوة	
كمية المحتوى	١
الرقم الدولي للصنف	4024941853705
الطول	٦٤
العرض	٥٢

البيانات اللوجيستية	
١٢٣	الارتفاع
٠,١	الوزن
٤٠٩,٣٤٤	الحجم
	نوع العبوة
٢٠	كمية المحتوى
4024941323680	الرقم الدولي للصف
٢٤٥	الطول
١٧٧	العرض
١٨٥	الارتفاع
٢,١١٣	الوزن
٧,١٤٠	الحجم



18 MB 120