

Prolongadores con contactos de puesta a tierra - con tapa abatible, sistema belga/francés



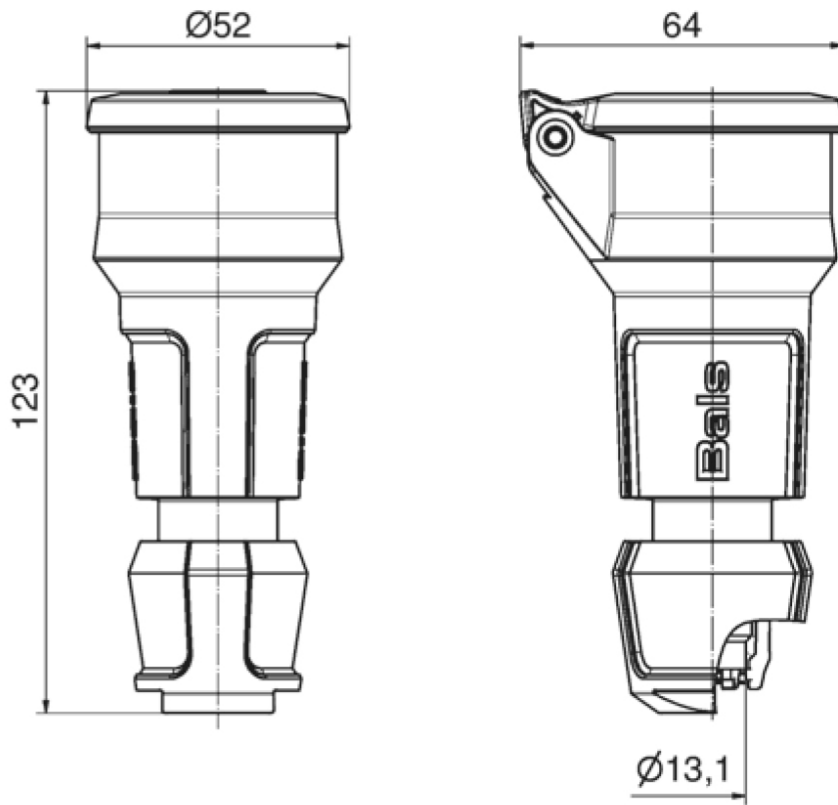
Descripción del artículo	
Código BALS	7490
EAN	4024941853705
Grupo de productos	Prolong con cont puesta tierra
Intensidad de corriente	16A
Número de polos	3p
Arreglo de las fases	2P+PE
Tensión	250V
Frecuencia	Corriente alterna (CA)

Descripción del artículo	
Índice de protección	IP54
Color distintivo	azul
Color del equipo	Anillo negro RAL 9005, Tapa abatible negra RAL 9005, Cubierta azul RAL 5015
Sistema de conexión	Borne de tornillo de cabeza
Máxima sección transversal del cable	4,0 mm ²
Entrada de cable	null
Altura del equipo en mm	123mm
Anchura del equipo en mm	52mm
Profundidad del equipo en mm	64mm
Material de la carcasa	Poliamida
Contactos	El portaccontactos es de poliamida, Los contactos son de latón niquelado

Otras características técnicas	
	Con racor atornillado MULTI-GRIP y descarga de tracción integrada
	La tapa abatible es de cierre automático

Datos de logística	
Peso individual	0.099 Kg / null
Tipo de embalaje	null
Cantidad de unidades	1 ST
EAN	4024941853705

Datos de logística	
Longitud	64 mm
Ancho	52 mm
Altura	123 mm
Peso	0,1 kg
Volumen	409,344 ccm
Tipo de embalaje	null
Cantidad de unidades	20 ST
EAN	4024941323680
Longitud	245 mm
Ancho	177 mm
Altura	185 mm
Peso	2,113 kg
Volumen	7.140 ccm



18 MB 120