

prolongateurs domestiques - avec couvercle rabattable, système belge/français



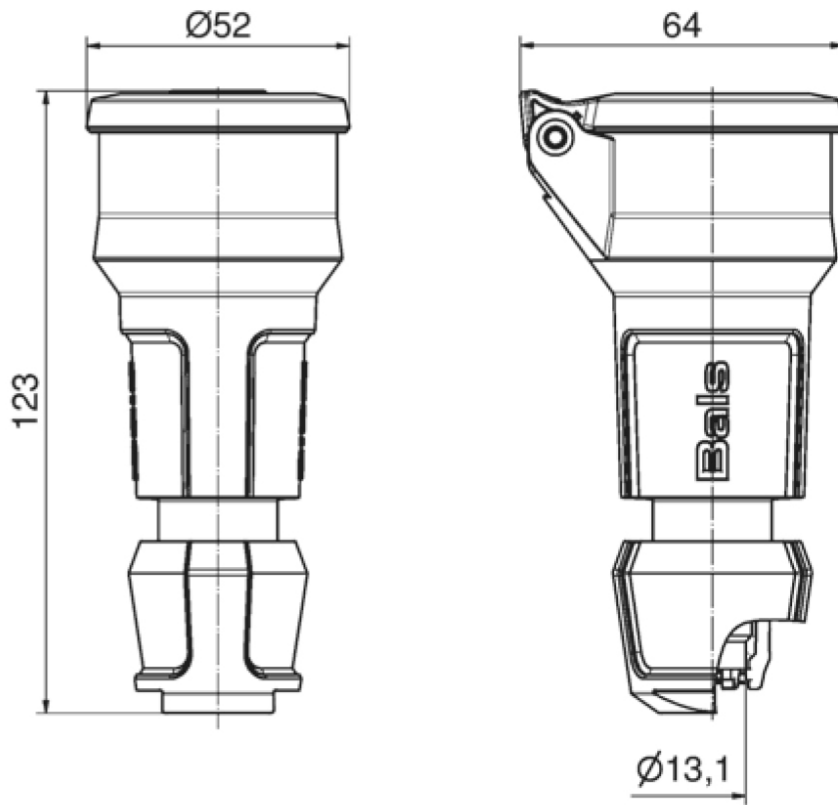
Description de l'article	
Référence	7490
EAN	4024941853705
Groupe de produits	prolongateur domestique
Intensité	16A
Nombre de pôles	3p
Disposition des phases	2P+PE
Tension	250V
Fréquence	courant alternatif (CA)

Description de l'article	
Indice de protection	IP54
Code couleur	bleu
Couleur de l'appareil	collet noir RAL 9005, couv. rabatt. noir RAL 9005, capot bleu RAL 5015
Connectique	borne sous tête de vis
Section maximale des conducteurs	4,0 mm ²
Entrée de câble	raccord à écrou
Hauteur de l'appareil en mm	123mm
Largeur de l'appareil en mm	52mm
Profondeur de l'appareil en mm	64mm
Matériau du boîtier	polyamide
Contacts	le porte-contacts est en polyamide, les contacts sont en laiton nickelé

Autres caractéristiques techniques	
	avec presse-étoupe MULTI-GRIP et décharge de traction intégrée
	Le couvercle rabattable est à fermeture automatique

Données logistiques	
Poids unitaire	0.099 Kg / null
Type d'emballage	null
Contenu	1 ST
EAN	4024941853705

Données logistiques	
Longueur	64 mm
Largeur	52 mm
Hauteur	123 mm
Poids	0,1 kg
Volume	409,344 ccm
Type d'emballage	null
Contenu	20 ST
EAN	4024941323680
Longueur	245 mm
Largeur	177 mm
Hauteur	185 mm
Poids	2,113 kg
Volume	7 140 ccm



18 MB 120