

## Schutzkontakt- Kupplungen - mit Klappdeckel belgisch/französisches System



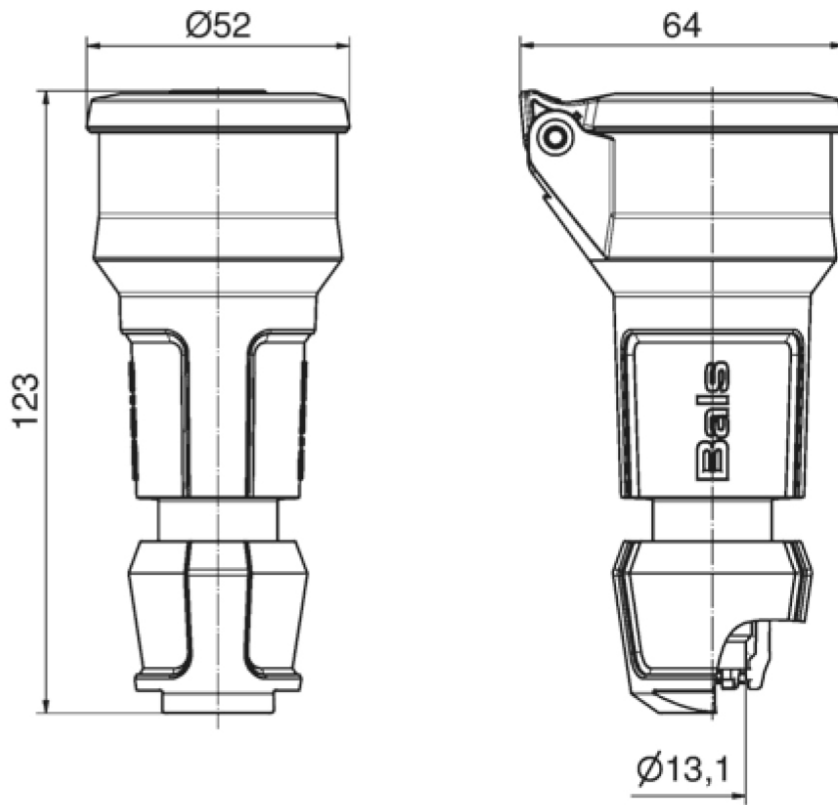
Artikelbeschreibung	
BALS-Art.-Nr	7491
EAN	4024941853712
Produktgruppe	Schutzkontakt-Kupplung
Stromstärke	16A
Polzahl	3p
Anordnung der Phasen	2P+PE
Spannung	250V~
Frequenz	AC

Artikelbeschreibung	
Schutzart	IP54
Kennfarbe	grau
Gerätefarbe	Kragen schwarz RAL 9005, Klappdeckel schwarz RAL 9005, Gehäusehaube grau RAL 7035, Kabelverschraubung schwarz RAL 9005
Anschluss technik	Kopfschraubenklemme
Maximaler Leiterquerschnitt	4,0 qmm
Kabeleinführung	mit Kabelverschraubung
Geräte-Höhe	123mm
Geräte-Breite	52mm
Geräte-Tiefe	64mm
Gehäusematerial	Polyamid
Kontakte	der Kontaktträger ist aus Polyamid, die Kontakte sind Messing vernickelt

Zusätzliche technische Informationen	
	Mit MULTI-GRIP Kabelverschraubung und integrierter Zugentlastung
	Der Klappdeckel ist selbstschließend

Logistikdaten	
Einzelgewicht	0,099 kg / Stück
Verpackungsart	Tüte
Inhaltsmenge	1 ST

Logistikdaten	
EAN	4024941853712
Länge	64 mm
Breite	52 mm
Höhe	123 mm
Gewicht	0,1 kg
Volumen	409,344 ccm
Verpackungsart	Karton
Inhaltsmenge	20 ST
EAN	4024941323697
Länge	245 mm
Breite	177 mm
Höhe	185 mm
Gewicht	2,113 kg
Volumen	7.140 ccm



18 MB 120