

قابس توصيل جانبي مؤرض مع غطاء غلق، فلانشة 75 75

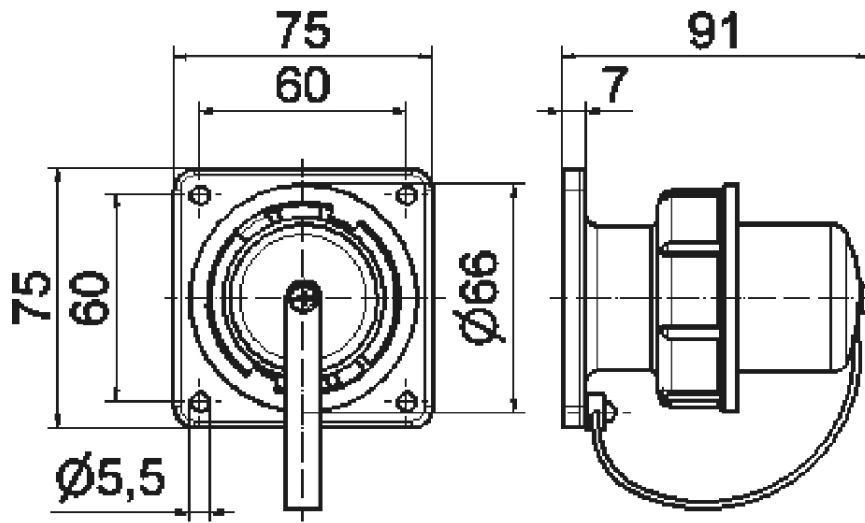


وصف الصنف	
753	رقم الصنف لدى
4024941007535	الرقم الدولي للصنف
قابس توصيل جانبي مؤرض مستقيم الطراز	فئة المنتج
16 أمبير	شدة التيار
3 أقطاب	عدد الأقطاب
2	ترتيب المراحل
250 فلت	الجهد
تيار متردد	التردد
96926 001	رقم نوع الإمداد
5935123407272	رقم الإمداد

وصف الصنف	
67	نوع الحماية
أخضر برونزي	لون التمييز
رقبة سوداء 9005 , غطاء غلق أخضر برونزي 603109 , علبة خضراء برونزية 60319	لون الأجهزة
مع طرف ملولب	تقنية التوصيل
4,0 مم مربع	الحد الأقصى لقطر الموصل
	مدخل الكابل
75	ارتفاع الأجهزة بالمليمت
75	عرض الأجهزة بالمليمت
91	عمق الأجهزة بالمليمت
75	مقاس الفلانشة الرأسية بالمليمت
75	مقاس الفلانشة الأفقية بالمليمت
60	مسافة الثقب الرأسية بالمليمت
60	مسافة الثقب الأفقية بالمليمت
بلاستيك	خامة العلبة
حامل الملامسات من مادة مقاومة لدرجات الحرارة المرتفعة, الملامسات نحاس أصفر مطلي بالنيكل	اللامسات

الخصائص التقنية الأخرى	
مناسب أيضا للنظام البلجيكي الفرنسي	
مع غطاء غلق	

البيانات اللوجيستية	
0.14	الوزن المستقل
	نوع العبوة
١	كمية المحتوى
4024941007535	الرقم الدولي للصنف
٩١	الطول
٧٥	العرض
٧٥	الارتفاع
٠,١٤١	الوزن
٥١١,٨٧٥	الحجم
	نوع العبوة
١٠	كمية المحتوى
4024941840200	الرقم الدولي للصنف
٢٤٥	الطول
١٧٧	العرض
١٨٥	الارتفاع
١,٥٣٣	الوزن
٧,١٤٠	الحجم



18 MB 16