

## Schutzkontakt-Anbaugerätestecker TN - mit Verschlusshaube Flansch 75x75



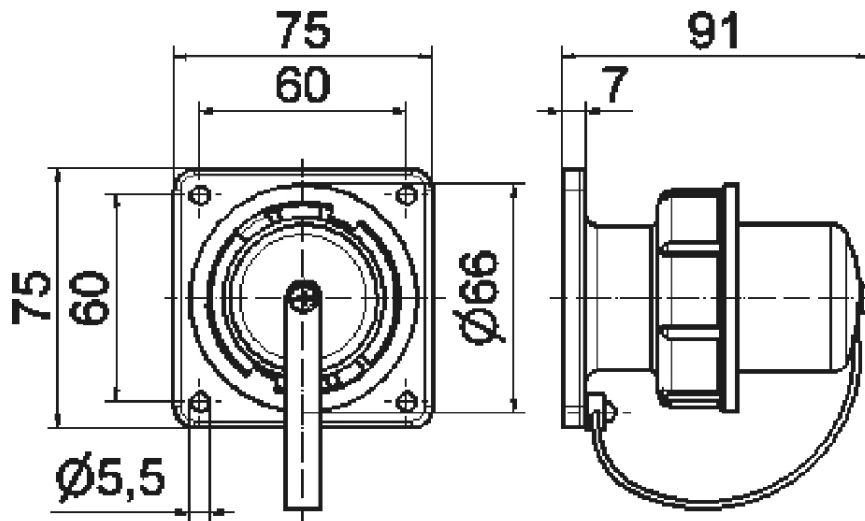
Artikelbeschreibung	
BALS-Art.-Nr	753
EAN	4024941007535
Produktgruppe	Schutzkontakt-Anbaugerätestecker gerade TN Ausführung
Stromstärke	16A
Polzahl	3p
Anordnung der Phasen	2P+PE
Spannung	250V~
Frequenz	AC

<b>Artikelbeschreibung</b>	
VG-Typ-Nr.	VG 96926 AP 001
Versorgungs-Nr.	5935-12-340-7272
Schutzart	IP67
Kennfarbe	bronzegrün
Gerätefarbe	Kragen schwarz RAL 9005, Verschlusshaube bronzegrün RAL 6031-F09, Gehäuse bronzegrün RAL 6031-F9
Anschluss technik	mit Schraubklemme
Maximaler Leiterquerschnitt	4,0 qmm
Kabeleinführung	sonstige
Geräte-Höhe	75mm
Geräte-Breite	75mm
Geräte-Tiefe	91mm
Flanschmaß vertikal in mm	75mm
Flanschmaß horizontal in mm	75mm
Bohrlochabstand vertikal in mm	60mm
Bohrlochabstand horizontal in	60mm
Gehäusematerial	Kunststoff
Kontakte	der Kontaktträger ist aus hochwärmebeständigem Material, die Kontakte sind Messing vernickelt

<b>Zusätzliche technische Informationen</b>	
	Für das belgisch/ französisches System ebenfalls geeignet

Zusätzliche technische Informationen	
	Mit Verschlusshaube

Logistikdaten	
Einzelgewicht	0,14 kg / Stück
Verpackungsart	Tüte
Inhaltsmenge	1 ST
EAN	4024941007535
Länge	91 mm
Breite	75 mm
Höhe	75 mm
Gewicht	0,141 kg
Volumen	511,875 ccm
Verpackungsart	Karton
Inhaltsmenge	10 ST
EAN	4024941840200
Länge	245 mm
Breite	177 mm
Höhe	185 mm
Gewicht	1,533 kg
Volumen	7.140 ccm



18 MB 16