

## Clavija semiempotrable con contacto de puesta a tierra TN - con tapa de cierre, marco 75x75



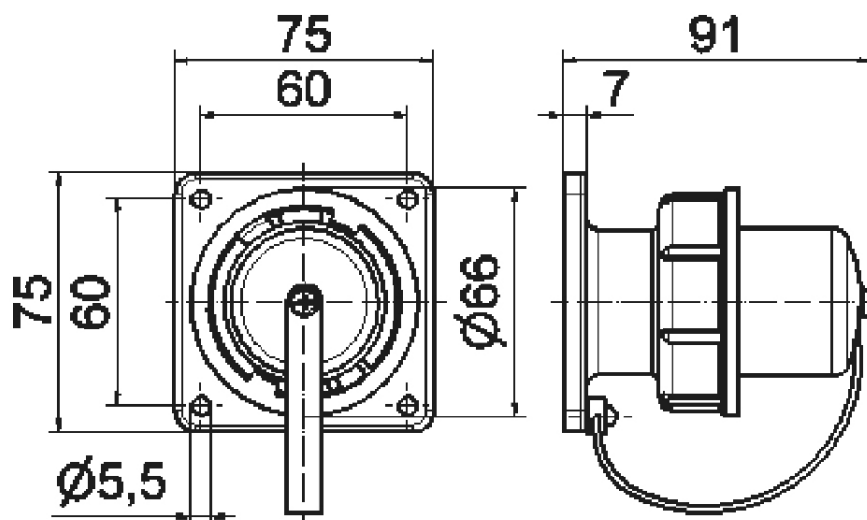
Descripción del artículo	
Código BALS	753
EAN	4024941007535
Grupo de productos	Base semiempotrable con contacto de puesta a tierra, recta, versión TN
Intensidad de corriente	16A
Número de polos	3p
Arreglo de las fases	2P+PE
Tensión	250V
Frecuencia	Corriente alterna (CA)

<b>Descripción del artículo</b>	
Núm. tipo de suministro	VG 96926 AP 001
Núm. suministro	5935-12-340-7272
Índice de protección	IP67
Color distintivo	verde bronce
Color del equipo	Tapa de cierre verde bronce RAL 6031-F09, Anillo negro RAL 9005, Carcasa verde bronce RAL 6031-F9
Sistema de conexión	con bornes de tornillo
Máxima sección transversal del cable	4,0 mm <sup>2</sup>
Entrada de cable	null
Altura del equipo en mm	75mm
Anchura del equipo en mm	75mm
Profundidad del equipo en mm	91mm
Dimensión vertical del marco en mm	75mm
Dimensión horizontal del marco en mm	75mm
Distancia vertical entre agujeros en mm	60mm
Distancia horizontal entre agujeros en mm	60mm
Material de la carcasa	Plástico
Contactos	El portacontactos es de material resistente a altas temperaturas, Los contactos son de latón niquelado

<b>Otras características técnicas</b>	
	También apropiado para el sistema belga/francés

Otras características técnicas	
	Con tapa de cierre

Datos de logística	
Peso individual	0.14 Kg / null
Tipo de embalaje	null
Cantidad de unidades	1 ST
EAN	4024941007535
Longitud	91 mm
Ancho	75 mm
Altura	75 mm
Peso	0,141 kg
Volumen	511,875 ccm
Tipo de embalaje	null
Cantidad de unidades	10 ST
EAN	4024941840200
Longitud	245 mm
Ancho	177 mm
Altura	185 mm
Peso	1,533 kg
Volumen	7.140 ccm



18 MB 16