

Панельная вилка TN с заземл. контактом - с крышкой, фланец 75x75

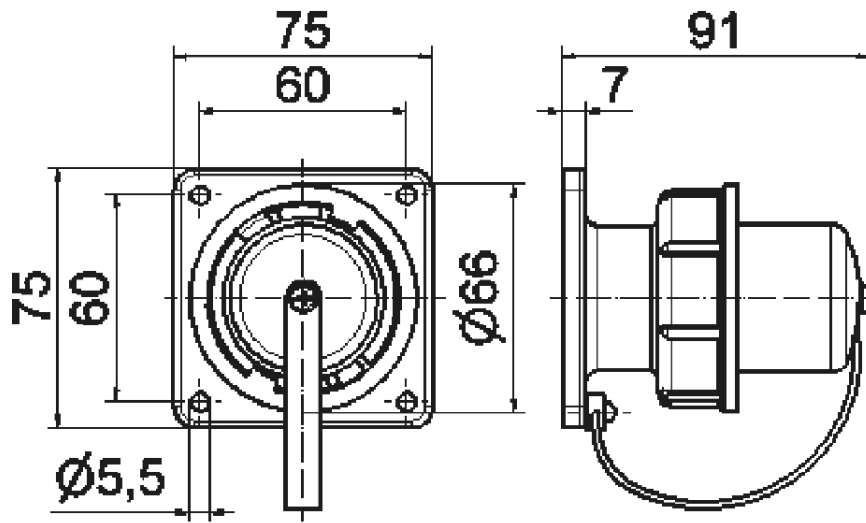


Описание изделия	
№ арт. BALS	753
Код EAN	4024941007535
Группа продукции	Панельная вилка TN с заземл. контактом прямая
Сила тока	16 A
Кол-во полюсов	3-пол.
Расположение фаз	2 фазы+PE
	250 В
Частота	Переменный ток (AC)
№ типа снабжения	VG 96926 AP 001
№ предмета снабжения	5935-12-340-7272

Описание изделия	
Степень защиты	IP67
Маркировочный цвет	зеленая бронза
Цвет прибора	Буртик черный RAL 9005, Крышка зеленая бронза RAL 6031-F9, Корпус зеленая бронза RAL 6031-F9
Соединение	с винт. клеммой
Макс. поперечное сечение кабеля	4,0 мм ²
Кабельный ввод	null
Высота прибора, мм	75mm
Ширина прибора, мм	75mm
Глубина прибора, мм	91mm
Вертик. размер фланца, мм	75mm
Гориз. размер фланца, мм	75mm
Вертик. расстояние между отверстиями, мм	60mm
Гориз. расстояние между отверстиями, мм	60mm
Материал корпуса	Пластмасса
Контакты	Контактная подложка из термостойкого материала, Контакты из никелированной латуни

прочие технические характеристики	
	Также пригодно для бельг./франц. системы
	С крышкой

Логистика	
Масса одного изделия	0.14 кг / null
Тип упаковки	null
Кол-во в упаковке	1 ST
Код EAN	4024941007535
Длина	91 mm
Ширина	75 mm
Высота	75 mm
Масса	0,141 kg
Объем	511,875 ccm
Тип упаковки	null
Кол-во в упаковке	10 ST
Код EAN	4024941840200
Длина	245 mm
Ширина	177 mm
Высота	185 mm
Масса	1,533 kg
Объем	7 140 ccm



18 MB 16