

قابس توصيل جانبي مع غطاء غلق، فلانشة 75 75



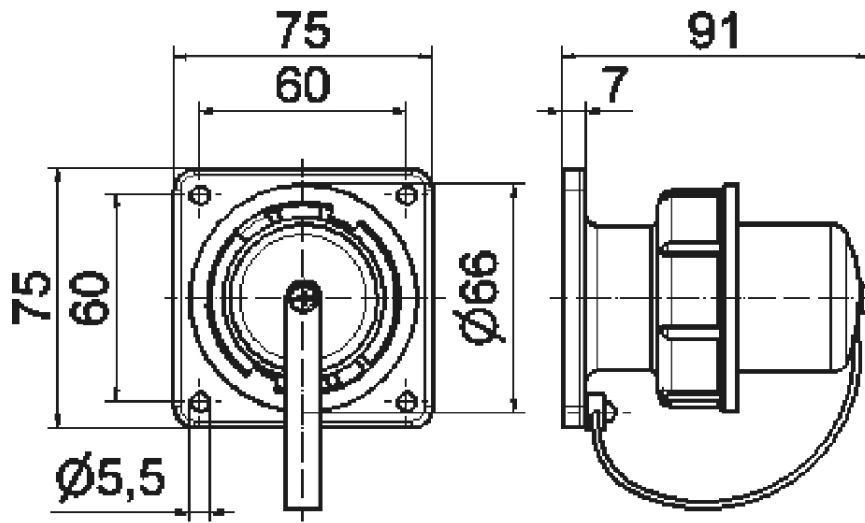
وصف الصنف	
754	رقم الصنف لدى
4024941007542	الرقم الدولي للصنف
مقبس توصيل جانبي مؤرض، مستقيم	فئة المنتج
16 أمبير	شدة التيار
3 أقطاب	عدد الأقطاب
2	ترتيب المراحل
250 فلت	الجهد
تيار متردد	التردد
67	نوع الحماية
أزرق	لون التمييز

وصف الصنف	
لون الأجهزة	غطاء غلق رمادي 7035 , رقبة سوداء 9005 , علبة زرقاء 5015
تقنية التوصيل	مع طرف ملولب
الحد الأقصى لقطر الموصل	4,0 مم مربع
مدخل الكابل	
ارتفاع الأجهزة بالمليمتري	75
عرض الأجهزة بالمليمتري	75
عمق الأجهزة بالمليمتري	91
مقاس الفلانشة الرأسية بالمليمتري	75
مقاس الفلانشة الأفقية بالمليمتري	75
مسافة الثقب الرأسية بالمليمتري	60
مسافة الثقب الأفقية بالمليمتري	60
خامة العلبة	بلاستيك
اللامسات	حامل اللامسات من مادة مقاومة لدرجات الحرارة المرتفعة, اللامسات نحاس أصفر مطلي بالنيكل

الخصائص التقنية الأخرى	
مناسب أيضا للنظام البلجيكي الفرنسي	
مع رمز المطرقة	
مع غطاء غلق	

البيانات اللوجيستية	
الوزن المستقل	0.166

البيانات اللوجيستية	
	نوع العبوة
١	كمية المحتوى
4024941007542	الرقم الدولي للصنف
٩١	الطول
٧٥	العرض
٧٥	الارتفاع
٠,١٦٧	الوزن
٥١١,٨٧٥	الحجم
	نوع العبوة
١٠	كمية المحتوى
4024941835794	الرقم الدولي للصنف
٢٤٥	الطول
١٧٧	العرض
١٨٥	الارتفاع
١,٧٩٣	الوزن
٧,١٤٠	الحجم



18 MB 16