

قابس توصيل جانبي مع غطاء غلق، فلانشة 75 75



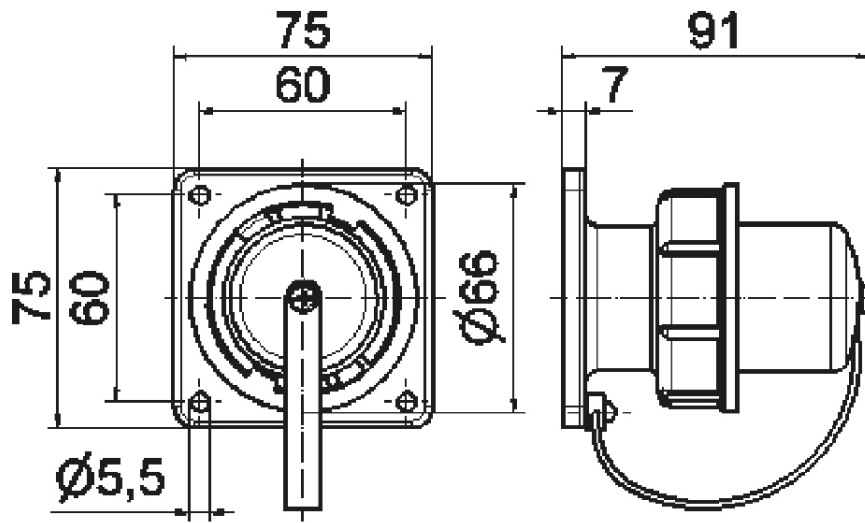
وصف الصنف	
755	رقم الصنف لدى
4024941007559	الرقم الدولي للصنف
مقبس توصيل جانبي مؤرض، مستقيم	فئة المنتج
16 أمبير	شدة التيار
3 أقطاب	عدد الأقطاب
2	ترتيب المراحل
250 فلت	الجهد
تيار متردد	التردد
67	نوع الحماية
رمادي	لون التمييز

وصف الصنف	
علبة رمادية 7035	لون الأجهزة
مع طرف ملولب	تقنية التوصيل
4,0 مم مربع	الحد الأقصى لقطر الموصل
	مدخل الكابل
75	ارتفاع الأجهزة بالمليمتري
75	عرض الأجهزة بالمليمتري
91	عمق الأجهزة بالمليمتري
75	مقاس الفلانشة الرأسية بالمليمتري
75	مقاس الفلانشة الأفقية بالمليمتري
60	مسافة الثقب الرأسية بالمليمتري
60	مسافة الثقب الأفقية بالمليمتري
بلاستيك	خامة العلية
حامل الملامسات من مادة مقاومة لدرجات الحرارة المرتفعة, الملامسات نحاس أصفر مطلي بالنيكل	اللامسات

الخصائص التقنية الأخرى	
مناسب أيضا للنظام البلجيكي الفرنسي	
مع رمز المطرقة	
مع غطاء غلق	

البيانات اللوجيستية	
0.026	الوزن المستقل

البيانات اللوجيستية	
	نوع العبوة
١	كمية المحتوى
4024941007559	الرقم الدولي للصنف
٩١	الطول
٧٥	العرض
٧٥	الارتفاع
٠,٠٢٧	الوزن
٥١١,٨٧٥	الحجم
	نوع العبوة
١٠	كمية المحتوى
4024941835800	الرقم الدولي للصنف
٢٤٥	الطول
١٧٧	العرض
١٨٥	الارتفاع
٠,٣٩٣	الوزن
٧,١٤٠	الحجم



18 MB 16