

ملحقات القوابس القارنات غطاء قفل للقابس



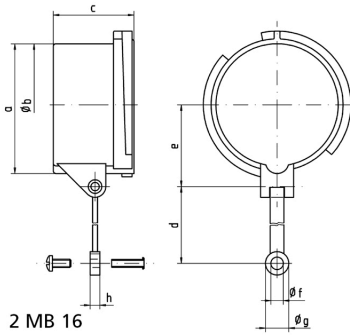
وصف الصنف	
830	رقم الصنف لدى
4024941008303	الرقم الدولي للصنف
غطاء غلق	فئة المنتج
16 أمبير	شدة التيار
3 أقطاب	عدد الأقطاب
3	ترتيب المراحل
67	نوع الحماية
رمادي	لون التمييز
70	ارتفاع الأجهزة بالمليمتير
60	عرض الأجهزة بالمليمتير

وصف الصنف	
41.5	عمق الأجهزة بالمليمتر
بولي أميد	خامة العلبة

الخصائص التقنية الأخرى	
مع شريط تثبيت للغطاء أو لغطاء الغلق	

البيانات اللوجيستية	
0.035	الوزن المستقل
	نوع العبوة
١	كمية المحتوى
4024941008303	الرقم الدولي للصنف
٤١,٥	الطول
٦٠	العرض
٧٠	الارتفاع
٠,٠٣٦	الوزن
١٧٤,٣	الحجم
	نوع العبوة
١٠	كمية المحتوى
4024941946728	الرقم الدولي للصنف
٢٠٧	الطول
١٦٢	العرض
١٤٢	الارتفاع

البيانات اللوجيستية	
الوزن	٠,٤٥
الحجم	٣,٧٥٠



Ampere	16	16	16	32	32	63	125
Polzahl	3	4	5	3/4	5	3/4/5	3/4/5
a	53,0	59,5	67,0	70,0	76,5	83,5	95,5
b \varnothing	49,5	55,7	63,0	64,0	70,5	76,5	89,0
c	41,5	41,5	41,5	51,5	51,5	72,5	80,0
d	133,0	133,0	133,0	133,0	133,0	155,0	155,0
e	34,5	38,0	42,0	44,0	48,0	52,0	57,5
f \varnothing	6,4	6,4	6,4	6,4	6,4	6,4	6,4
g \varnothing	12,0	12,0	12,0	12,0	12,0	12,0	12,0
h	5,0	5,0	5,0	5,0	5,0	5,0	5,0