

Acc. clavijas/prolongadores - Tapa de cierre para clavijas



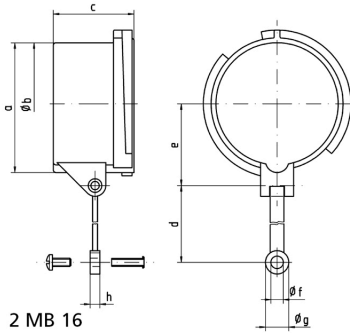
Descripción del artículo	
Código BALS	830
EAN	4024941008303
Grupo de productos	Tapa de cierre
Intensidad de corriente	16A
Número de polos	3p
Arreglo de las fases	3P
Índice de protección	IP67
Color distintivo	gris
Altura del equipo en mm	70mm

Descripción del artículo	
Anchura del equipo en mm	60mm
Profundidad del equipo en mm	41.5mm
Material de la carcasa	Poliamida

Otras características técnicas	
	Con cinta de fijación para cubierta o tapa de cierre

Datos de logística	
Peso individual	0.035 Kg / null
Tipo de embalaje	null
Cantidad de unidades	1 ST
EAN	4024941008303
Longitud	41,5 mm
Ancho	60 mm
Altura	70 mm
Peso	0,036 kg
Volumen	174,3 ccm
Tipo de embalaje	null
Cantidad de unidades	10 ST
EAN	4024941946728
Longitud	207 mm
Ancho	162 mm

Datos de logística	
Altura	142 mm
Peso	0,45 kg
Volumen	3.750 ccm



Ampere Polzahl	16 3	16 4	16 5	32 3/4	32 5	63 3/4/5	125 3/4/5
a	53,0	59,5	67,0	70,0	76,5	83,5	95,5
b ø	49,5	55,7	63,0	64,0	70,5	76,5	89,0
c	41,5	41,5	41,5	51,5	51,5	72,5	80,0
d	133,0	133,0	133,0	133,0	133,0	155,0	155,0
e	34,5	38,0	42,0	44,0	48,0	52,0	57,5
f ø	6,4	6,4	6,4	6,4	6,4	6,4	6,4
g ø	12,0	12,0	12,0	12,0	12,0	12,0	12,0
h	5,0	5,0	5,0	5,0	5,0	5,0	5,0