

accessoires fiches/prolongat - calotte de fermeture pour fiches



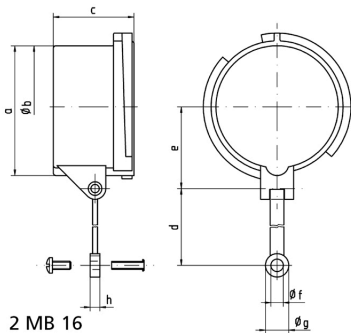
Description de l'article	
Référence	830
EAN	4024941008303
Groupe de produits	calotte de fermeture
Intensité	16A
Nombre de pôles	3p
Disposition des phases	3P
Indice de protection	IP67
Code couleur	gris

Description de l'article	
Hauteur de l'appareil en mm	70mm
Largeur de l'appareil en mm	60mm
Profondeur de l'appareil en mm	41.5mm
Matériau du boîtier	polyamide

Autres caractéristiques techniques	
	avec bande de fixation pour couvercle ou calotte de fermeture

Données logistiques	
Poids unitaire	0.035 Kg / null
Type d'emballage	null
Contenu	1 ST
EAN	4024941008303
Longueur	41,5 mm
Largeur	60 mm
Hauteur	70 mm
Poids	0,036 kg
Volume	174,3 ccm
Type d'emballage	null
Contenu	10 ST
EAN	4024941946728

Données logistiques	
Longueur	207 mm
Largeur	162 mm
Hauteur	142 mm
Poids	0,45 kg
Volume	3750 ccm



Ampere Polzahl	16 3	16 4	16 5	32 3/4	32 5	63 3/4/5	125 3/4/5
a	53,0	59,5	67,0	70,0	76,5	83,5	95,5
b ø	49,5	55,7	63,0	64,0	70,5	76,5	89,0
c	41,5	41,5	41,5	51,5	51,5	72,5	80,0
d	133,0	133,0	133,0	133,0	133,0	155,0	155,0
e	34,5	38,0	42,0	44,0	48,0	52,0	57,5
f ø	6,4	6,4	6,4	6,4	6,4	6,4	6,4
g ø	12,0	12,0	12,0	12,0	12,0	12,0	12,0
h	5,0	5,0	5,0	5,0	5,0	5,0	5,0