

ملحقات القوابس القارنات غطاء قفل للقابس



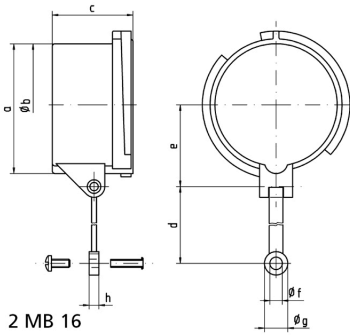
وصف الصنف	
831	رقم الصنف لدى
4024941008310	الرقم الدولي للصنف
غطاء غلق	فئة المنتج
16 أمبير	شدة التيار
5 أقطاب	عدد الأقطاب
3	ترتيب المراحل
67	نوع الحماية
رمادي	لون التمييز
86	ارتفاع الأجهزة بالمليمتر
76	عرض الأجهزة بالمليمتر

وصف الصنف	
41.5	عمق الأجهزة بالمليمترا
بولي أميد	خامة العلبه

الخصائص التقنية الأخرى	
مع شريط تثبيت للغطاء أو لغطاء الغلق	

البيانات اللوجيستية	
0.048	الوزن المستقل
	نوع العبوة
١	كمية المحتوى
4024941008310	الرقم الدولي للصنف
٤١,٥	الطول
٧٦	العرض
٨٦	الارتفاع
٠,٠٤٩	الوزن
٢٧١,٢٤٤	الحجم
	نوع العبوة
١٠	كمية المحتوى
4024941959759	الرقم الدولي للصنف
٢٧٥	الطول
١٧٥	العرض
١٣٧	الارتفاع

البيانات اللوجيستية	
الوزن	٠,٦٠٥
الحجم	٥,٧٣٧,٥



Ampere	16	16	16	32	32	63	125
Polzahl	3	4	5	3/4	5	3/4/5	3/4/5
a	53,0	59,5	67,0	70,0	76,5	83,5	95,5
b \varnothing	49,5	55,7	63,0	64,0	70,5	76,5	89,0
c	41,5	41,5	41,5	51,5	51,5	72,5	80,0
d	133,0	133,0	133,0	133,0	133,0	155,0	155,0
e	34,5	38,0	42,0	44,0	48,0	52,0	57,5
f \varnothing	6,4	6,4	6,4	6,4	6,4	6,4	6,4
g \varnothing	12,0	12,0	12,0	12,0	12,0	12,0	12,0
h	5,0	5,0	5,0	5,0	5,0	5,0	5,0