

Acc. clavijas/prolongadores - Tapa de cierre para clavijas



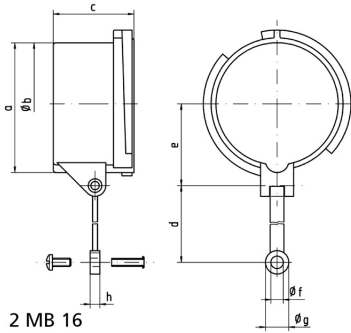
Descripción del artículo	
Código BALS	831
EAN	4024941008310
Grupo de productos	Tapa de cierre
Intensidad de corriente	16A
Número de polos	5p
Arreglo de las fases	3P+N+PE
Índice de protección	IP67
Color distintivo	gris
Altura del equipo en mm	86mm

Descripción del artículo	
Anchura del equipo en mm	76mm
Profundidad del equipo en mm	41.5mm
Material de la carcasa	Poliamida

Otras características técnicas	
	Con cinta de fijación para cubierta o tapa de cierre

Datos de logística	
Peso individual	0.048 Kg / null
Tipo de embalaje	null
Cantidad de unidades	1 ST
EAN	4024941008310
Longitud	41,5 mm
Ancho	76 mm
Altura	86 mm
Peso	0,049 kg
Volumen	271,244 ccm
Tipo de embalaje	null
Cantidad de unidades	10 ST
EAN	4024941959759
Longitud	275 mm
Ancho	175 mm

Datos de logística	
Altura	137 mm
Peso	0,605 kg
Volumen	5.737,5 ccm



Ampere	16	16	16	32	32	63	125
Polzahl	3	4	5	3/4	5	3/4/5	3/4/5
a	53,0	59,5	67,0	70,0	76,5	83,5	95,5
b ø	49,5	55,7	63,0	64,0	70,5	76,5	89,0
c	41,5	41,5	41,5	51,5	51,5	72,5	80,0
d	133,0	133,0	133,0	133,0	133,0	155,0	155,0
e	34,5	38,0	42,0	44,0	48,0	52,0	57,5
f ø	6,4	6,4	6,4	6,4	6,4	6,4	6,4
g ø	12,0	12,0	12,0	12,0	12,0	12,0	12,0
h	5,0	5,0	5,0	5,0	5,0	5,0	5,0