

accessoires fiches/prolongat - calotte de fermeture pour fiches



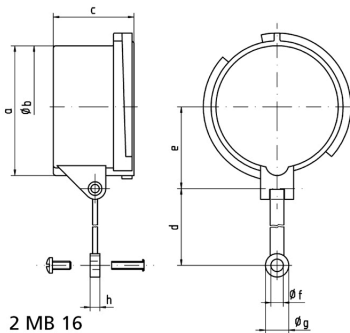
Description de l'article	
Référence	831
EAN	4024941008310
Groupe de produits	calotte de fermeture
Intensité	16A
Nombre de pôles	5p
Disposition des phases	3P+N+PE
Indice de protection	IP67
Code couleur	gris

Description de l'article	
Hauteur de l'appareil en mm	86mm
Largeur de l'appareil en mm	76mm
Profondeur de l'appareil en mm	41.5mm
Matériau du boîtier	polyamide

Autres caractéristiques techniques	
	avec bande de fixation pour couvercle ou calotte de fermeture

Données logistiques	
Poids unitaire	0.048 Kg / null
Type d'emballage	null
Contenu	1 ST
EAN	4024941008310
Longueur	41,5 mm
Largeur	76 mm
Hauteur	86 mm
Poids	0,049 kg
Volume	271,244 ccm
Type d'emballage	null
Contenu	10 ST
EAN	4024941959759

Données logistiques	
Longueur	275 mm
Largeur	175 mm
Hauteur	137 mm
Poids	0,605 kg
Volume	5 737,5 ccm



Ampere Polzahl	16 3	16 4	16 5	32 3/4	32 5	63 3/4/5	125 3/4/5
a	53,0	59,5	67,0	70,0	76,5	83,5	95,5
b ø	49,5	55,7	63,0	64,0	70,5	76,5	89,0
c	41,5	41,5	41,5	51,5	51,5	72,5	80,0
d	133,0	133,0	133,0	133,0	133,0	155,0	155,0
e	34,5	38,0	42,0	44,0	48,0	52,0	57,5
f ø	6,4	6,4	6,4	6,4	6,4	6,4	6,4
g ø	12,0	12,0	12,0	12,0	12,0	12,0	12,0
h	5,0	5,0	5,0	5,0	5,0	5,0	5,0