

Zubehör Stecker/Kupplungen - Verschlusshaube für Stecker



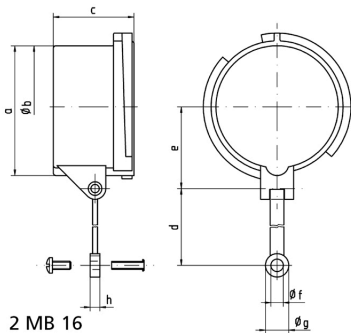
Artikelbeschreibung	
BALS-Art.-Nr	832
EAN	4024941008327
Produktgruppe	Verschlusshaube
Stromstärke	32A
Polzahl	5p
Anordnung der Phasen	3P+N+PE
Schutzart	IP67
Kennfarbe	grau

Artikelbeschreibung	
Geräte-Höhe	98mm
Geräte-Breite	89mm
Geräte-Tiefe	51.5mm
Gehäusematerial	Polyamid

Zusätzliche technische Informationen	
	Mit Befestigungsband für Deckel oder Verschlusshaube

Logistikdaten	
Einzelgewicht	0,068 kg / Stück
Verpackungsart	Tüte
Inhaltsmenge	1 ST
EAN	4024941008327
Länge	51,5 mm
Breite	89 mm
Höhe	98 mm
Gewicht	0,069 kg
Volumen	449,183 ccm
Verpackungsart	Karton
Inhaltsmenge	10 ST
EAN	4024941946742

Logistikdaten	
Länge	275 mm
Breite	175 mm
Höhe	137 mm
Gewicht	0,805 kg
Volumen	5.737,5 ccm



Ampere	16	16	16	32	32	63	125
Polzahl	3	4	5	3/4	5	3/4/5	3/4/5
a	53,0	59,5	67,0	70,0	76,5	83,5	95,5
b ø	49,5	55,7	63,0	64,0	70,5	76,5	89,0
c	41,5	41,5	41,5	51,5	51,5	72,5	80,0
d	133,0	133,0	133,0	133,0	133,0	155,0	155,0
e	34,5	38,0	42,0	44,0	48,0	52,0	57,5
f ø	6,4	6,4	6,4	6,4	6,4	6,4	6,4
g ø	12,0	12,0	12,0	12,0	12,0	12,0	12,0
h	5,0	5,0	5,0	5,0	5,0	5,0	5,0