

## Acc. clavijas/prolongadores - Tapa de cierre para clavijas



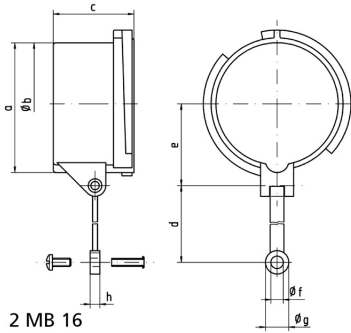
Descripción del artículo	
Código BALS	832
EAN	4024941008327
Grupo de productos	Tapa de cierre
Intensidad de corriente	32A
Número de polos	5p
Arreglo de las fases	3P+N+PE
Índice de protección	IP67
Color distintivo	gris
Altura del equipo en mm	98mm

Descripción del artículo	
Anchura del equipo en mm	89mm
Profundidad del equipo en mm	51.5mm
Material de la carcasa	Poliamida

Otras características técnicas	
	Con cinta de fijación para cubierta o tapa de cierre

Datos de logística	
Peso individual	0.068 Kg / null
Tipo de embalaje	null
Cantidad de unidades	1 ST
EAN	4024941008327
Longitud	51,5 mm
Ancho	89 mm
Altura	98 mm
Peso	0,069 kg
Volumen	449,183 ccm
Tipo de embalaje	null
Cantidad de unidades	10 ST
EAN	4024941946742
Longitud	275 mm
Ancho	175 mm

Datos de logística	
Altura	137 mm
Peso	0,805 kg
Volumen	5.737,5 ccm



Ampere	16	16	16	32	32	63	125
Polzahl	3	4	5	3/4	5	3/4/5	3/4/5
a	53,0	59,5	67,0	70,0	76,5	83,5	95,5
b ø	49,5	55,7	63,0	64,0	70,5	76,5	89,0
c	41,5	41,5	41,5	51,5	51,5	72,5	80,0
d	133,0	133,0	133,0	133,0	133,0	155,0	155,0
e	34,5	38,0	42,0	44,0	48,0	52,0	57,5
f ø	6,4	6,4	6,4	6,4	6,4	6,4	6,4
g ø	12,0	12,0	12,0	12,0	12,0	12,0	12,0
h	5,0	5,0	5,0	5,0	5,0	5,0	5,0