

ملحقات القوابس القارنات غطاء قفل للقابس



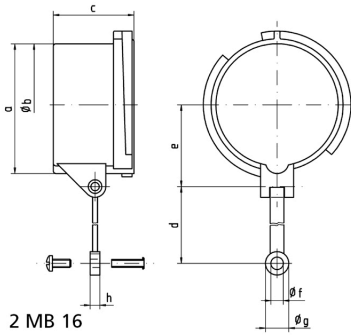
وصف الصنف	
833	رقم الصنف لدى
4024941008334	الرقم الدولي للصنف
غطاء غلق	فئة المنتج
63 أمبير	شدة التيار
3 أقطاب, 4 أقطاب, 5 أقطاب	عددا لأقطاب
3 أقطاب, 4 أقطاب, 5 أقطاب	ترتيب المراحل
67	نوع الحماية
رمادي	لون التمييز
105	ارتفاع الأجهزة بالمليمتير
95	عرض الأجهزة بالمليمتير

وصف الصنف	
72.5	عمق الأجهزة بالمليمتر
بولي أميد	خامة العلبه

الخصائص التقنية الأخرى	
مع شريط تثبيت للغطاء أو لغطاء الغلق	

البيانات اللوجيستية	
0.11	الوزن المستقل
	نوع العبوة
١	كمية المحتوى
4024941008334	الرقم الدولي للصنف
٧٢,٥	الطول
٩٥	العرض
١٠٥	الارتفاع
٠,١١١	الوزن
٧٢٣,١٨٨	الحجم
	نوع العبوة
٥٠	كمية المحتوى
4024941950251	الرقم الدولي للصنف
٥٩٠	الطول
٣٨٠	العرض
٢٣٠	الارتفاع

البيانات اللوجيستية	
الوزن	٦,٢٥٥
الحجم	٤٥,٠٦٦



Ampere	16	16	16	32	32	63	125
Polzahl	3	4	5	3/4	5	3/4/5	3/4/5
a	53,0	59,5	67,0	70,0	76,5	83,5	95,5
b \varnothing	49,5	55,7	63,0	64,0	70,5	76,5	89,0
c	41,5	41,5	41,5	51,5	51,5	72,5	80,0
d	133,0	133,0	133,0	133,0	133,0	155,0	155,0
e	34,5	38,0	42,0	44,0	48,0	52,0	57,5
f \varnothing	6,4	6,4	6,4	6,4	6,4	6,4	6,4
g \varnothing	12,0	12,0	12,0	12,0	12,0	12,0	12,0
h	5,0	5,0	5,0	5,0	5,0	5,0	5,0