

## Acc. clavijas/prolongadores - Tapa de cierre para clavijas



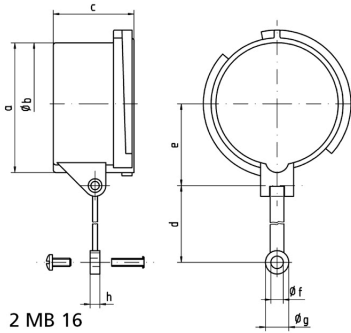
Descripción del artículo	
Código BALS	833
EAN	4024941008334
Grupo de productos	Tapa de cierre
Intensidad de corriente	63A
Número de polos	3p, 4p, 5p
Arreglo de las fases	3p, 4p, 5p
Índice de protección	IP67
Color distintivo	gris
Altura del equipo en mm	105mm

Descripción del artículo	
Anchura del equipo en mm	95mm
Profundidad del equipo en mm	72.5mm
Material de la carcasa	Poliamida

Otras características técnicas	
	Con cinta de fijación para cubierta o tapa de cierre

Datos de logística	
Peso individual	0.11 Kg / null
Tipo de embalaje	null
Cantidad de unidades	1 ST
EAN	4024941008334
Longitud	72,5 mm
Ancho	95 mm
Altura	105 mm
Peso	0,111 kg
Volumen	723,188 ccm
Tipo de embalaje	null
Cantidad de unidades	50 ST
EAN	4024941950251
Longitud	590 mm
Ancho	380 mm

Datos de logística	
Altura	230 mm
Peso	6,255 kg
Volumen	45.066 ccm



Ampere	16	16	16	32	32	63	125
Polzahl	3	4	5	3/4	5	3/4/5	3/4/5
a	53,0	59,5	67,0	70,0	76,5	83,5	95,5
b ø	49,5	55,7	63,0	64,0	70,5	76,5	89,0
c	41,5	41,5	41,5	51,5	51,5	72,5	80,0
d	133,0	133,0	133,0	133,0	133,0	155,0	155,0
e	34,5	38,0	42,0	44,0	48,0	52,0	57,5
f ø	6,4	6,4	6,4	6,4	6,4	6,4	6,4
g ø	12,0	12,0	12,0	12,0	12,0	12,0	12,0
h	5,0	5,0	5,0	5,0	5,0	5,0	5,0