

## ملحقات القوابس القارنات غطاء قفل للقابس



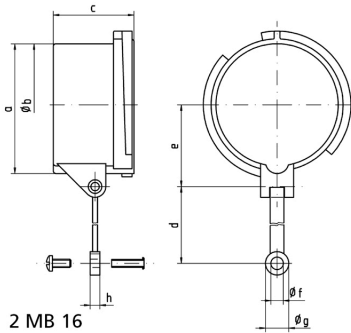
وصف الصنف	
8339	رقم الصنف لدى
4024941083393	الرقم الدولي للصنف
غطاء غلق وحدة مع شريط تثبيت	فئة المنتج
32 أمبير	شدة التيار
5 أقطاب	عددا لأقطاب
5 أقطاب	ترتيب المراحل
67	نوع الحماية
أخضر برونزي	لون التمييز
حلقة مسمارية خضراء برونزية 60319	لون الأجهزة
مع طرف ملولب	تقنية التوصيل

وصف الصنف	
30	ارتفاع الأجهزة بالمليمترا
101.5	عرض الأجهزة بالمليمترا
101.5	عمق الأجهزة بالمليمترا
بولي أميد	خامة العلبه

الخصائص التقنية الأخرى	
غطاء غلق لقابس	
مع شريط تثبيت للغطاء أو لغطاء الغلق	

البيانات اللوجيستية	
0.076	الوزن المستقل
	نوع العبوة
١	كمية المحتوى
4024941083393	الرقم الدولي للصنف
١٠١,٥	الطول
١٠١,٥	العرض
٣٠	الارتفاع
٠,٠٧٧	الوزن
٣٠٩,٠٦٨	الحجم
	نوع العبوة
١٠	كمية المحتوى
4024941781848	الرقم الدولي للصنف

البيانات اللوجيستية	
الطول	٢٧٥
العرض	١٧٥
الارتفاع	١٣٧
الوزن	٠,٨٨٥
الحجم	٥,٧٣٧,٥



Ampere Polzahl	16 3	16 4	16 5	32 3/4	32 5	63 3/4/5	125 3/4/5
a	53,0	59,5	67,0	70,0	76,5	83,5	95,5
b $\varnothing$	49,5	55,7	63,0	64,0	70,5	76,5	89,0
c	41,5	41,5	41,5	51,5	51,5	72,5	80,0
d	133,0	133,0	133,0	133,0	133,0	155,0	155,0
e	34,5	38,0	42,0	44,0	48,0	52,0	57,5
f $\varnothing$	6,4	6,4	6,4	6,4	6,4	6,4	6,4
g $\varnothing$	12,0	12,0	12,0	12,0	12,0	12,0	12,0
h	5,0	5,0	5,0	5,0	5,0	5,0	5,0