

Zubehör Stecker/Kupplungen - Verschlusshaube für Stecker



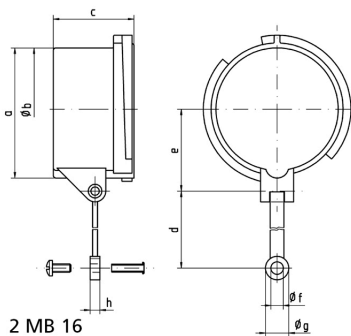
| Artikelbeschreibung | |
|----------------------|----------------------------------|
| BALS-Art.-Nr | 8339 |
| EAN | 4024941083393 |
| Produktgruppe | Verschlusshaube TN mit Halteband |
| Stromstärke | 32A |
| Polzahl | 5p |
| Anordnung der Phasen | 5p |
| Schutzart | IP67 |
| Kennfarbe | bronzegrün |

| Artikelbeschreibung | |
|---------------------|------------------------------------|
| Gerätefarbe | Bajonetting bronzegrün RAL 6031-F9 |
| Anschlusstechnik | mit Schraubklemme |
| Geräte-Höhe | 30mm |
| Geräte-Breite | 101.5mm |
| Geräte-Tiefe | 101.5mm |
| Gehäusematerial | Polyamid |

| Zusätzliche technische Informationen | |
|--------------------------------------|--|
| | Verschlusshaube für CEE Stecker |
| | Mit Befestigungsband für Deckel oder Verschlusshaube |

| Logistikdaten | |
|----------------|------------------|
| Einzelgewicht | 0,076 kg / Stück |
| Verpackungsart | Tüte |
| Inhaltsmenge | 1 ST |
| EAN | 4024941083393 |
| Länge | 101,5 mm |
| Breite | 101,5 mm |
| Höhe | 30 mm |
| Gewicht | 0,077 kg |
| Volumen | 309,068 ccm |

| Logistikdaten | |
|----------------|---------------|
| Verpackungsart | Karton |
| Inhaltsmenge | 10 ST |
| EAN | 4024941781848 |
| Länge | 275 mm |
| Breite | 175 mm |
| Höhe | 137 mm |
| Gewicht | 0,885 kg |
| Volumen | 5.737,5 ccm |



| Ampere Polzahl | 16 3 | 16 4 | 16 5 | 32 3/4 | 32 5 | 63 3/4/5 | 125 3/4/5 |
|----------------|---------|---------|---------|-----------|---------|-------------|--------------|
| a | 53,0 | 59,5 | 67,0 | 70,0 | 76,5 | 83,5 | 95,5 |
| b ø | 49,5 | 55,7 | 63,0 | 64,0 | 70,5 | 76,5 | 89,0 |
| c | 41,5 | 41,5 | 41,5 | 51,5 | 51,5 | 72,5 | 80,0 |
| d | 133,0 | 133,0 | 133,0 | 133,0 | 133,0 | 155,0 | 155,0 |
| e | 34,5 | 38,0 | 42,0 | 44,0 | 48,0 | 52,0 | 57,5 |
| f ø | 6,4 | 6,4 | 6,4 | 6,4 | 6,4 | 6,4 | 6,4 |
| g ø | 12,0 | 12,0 | 12,0 | 12,0 | 12,0 | 12,0 | 12,0 |
| h | 5,0 | 5,0 | 5,0 | 5,0 | 5,0 | 5,0 | 5,0 |
| | | | | | | | |
| | | | | | | | |
| | | | | | | | |