

## Acc. clavijas/prolongadores - Tapa de cierre para clavijas



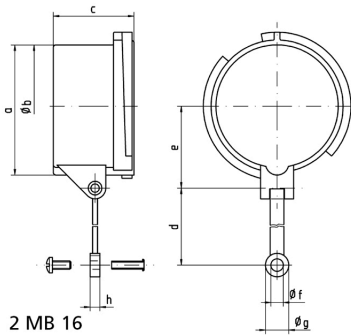
Descripción del artículo	
Código BALS	8339
EAN	4024941083393
Grupo de productos	Tapa de cierre TN con cinta
Intensidad de corriente	32A
Número de polos	5p
Arreglo de las fases	5p
Índice de protección	IP67
Color distintivo	verde bronce
Color del equipo	Anillo de bayoneta verde bronce RAL 6031-F9

Descripción del artículo	
Sistema de conexión	con bornes de tornillo
Altura del equipo en mm	30mm
Anchura del equipo en mm	101.5mm
Profundidad del equipo en mm	101.5mm
Material de la carcasa	Poliamida

Otras características técnicas	
	Tapa de cierre para clavija CEE
	Con cinta de fijación para cubierta o tapa de cierre

Datos de logística	
Peso individual	0.076 Kg / null
Tipo de embalaje	null
Cantidad de unidades	1 ST
EAN	4024941083393
Longitud	101,5 mm
Ancho	101,5 mm
Altura	30 mm
Peso	0,077 kg
Volumen	309,068 ccm
Tipo de embalaje	null
Cantidad de unidades	10 ST

Datos de logística	
EAN	4024941781848
Longitud	275 mm
Ancho	175 mm
Altura	137 mm
Peso	0,885 kg
Volumen	5.737,5 ccm



Ampere Polzahl	16 3	16 4	16 5	32 3/4	32 5	63 3/4/5	125 3/4/5
a	53,0	59,5	67,0	70,0	76,5	83,5	95,5
b ø	49,5	55,7	63,0	64,0	70,5	76,5	89,0
c	41,5	41,5	41,5	51,5	51,5	72,5	80,0
d	133,0	133,0	133,0	133,0	133,0	155,0	155,0
e	34,5	38,0	42,0	44,0	48,0	52,0	57,5
f ø	6,4	6,4	6,4	6,4	6,4	6,4	6,4
g ø	12,0	12,0	12,0	12,0	12,0	12,0	12,0
h	5,0	5,0	5,0	5,0	5,0	5,0	5,0