

Комплект. вилок и соединителей - Крышка для вилки



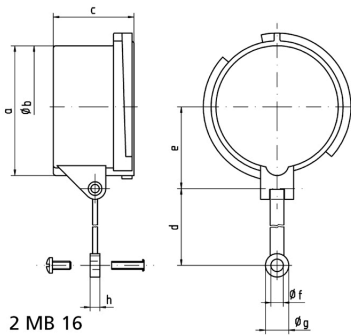
Описание изделия	
№ арт. BALS	8339
Код EAN	4024941083393
Группа продукции	Крышка TN с удерживающей лентой
Сила тока	32 А
Кол-во полюсов	5-пол.
Расположение фаз	5-пол.
Степень защиты	IP67
Маркировочный цвет	зеленая бронза
Цвет прибора	Байонетное кольцо зеленая бронза RAL 6031-F9
Соединение	с винт. клеммой

Описание изделия	
Высота прибора, мм	30mm
Ширина прибора, мм	101.5mm
Глубина прибора, мм	101.5mm
Материал корпуса	Полиамид

прочие технические характеристики	
	Крышка для вилки CEE
	C крепежной лентой для крышки

Логистика	
Масса одного изделия	0.076 кг / null
Тип упаковки	null
Кол-во в упаковке	1 ST
Код EAN	4024941083393
Длина	101,5 mm
Ширина	101,5 mm
Высота	30 mm
Масса	0,077 kg
Объем	309,068 ccm
Тип упаковки	null
Кол-во в упаковке	10 ST
Код EAN	4024941781848

Логистика	
Длина	275 mm
Ширина	175 mm
Высота	137 mm
Масса	0,885 kg
Объем	5 737,5 ccm



Ampere Polzahl	16 3	16 4	16 5	32 3/4	32 5	63 3/4/5	125 3/4/5
a	53,0	59,5	67,0	70,0	76,5	83,5	95,5
b \varnothing	49,5	55,7	63,0	64,0	70,5	76,5	89,0
c	41,5	41,5	41,5	51,5	51,5	72,5	80,0
d	133,0	133,0	133,0	133,0	133,0	155,0	155,0
e	34,5	38,0	42,0	44,0	48,0	52,0	57,5
f \varnothing	6,4	6,4	6,4	6,4	6,4	6,4	6,4
g \varnothing	12,0	12,0	12,0	12,0	12,0	12,0	12,0
h	5,0	5,0	5,0	5,0	5,0	5,0	5,0