

## ملحقات القوابس القارنات غطاء قفل للقابس



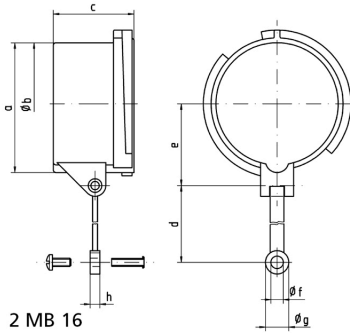
وصف الصنف	
835	رقم الصنف لدى
4024941008358	الرقم الدولي للصنف
غطاء غلق	فئة المنتج
16 أمبير	شدة التيار
4 أقطاب	عدد الأقطاب
3	ترتيب المراحل
67	نوع الحماية
رمادي	لون التمييز
غطاء غلق رمادي 7035	لون الأجهزة
78	ارتفاع الأجهزة بالمليمتر

وصف الصنف	
68	عرض الأجهزة بالمليمتر
41.5	عمق الأجهزة بالمليمتر
بولي أميد	خامة العلبة

الخصائص التقنية الأخرى	
مع شريط تثبيت للغطاء أو لغطاء الغلق	

البيانات اللوجيستية	
0.042	الوزن المستقل
	نوع العبوة
١	كمية المحتوى
4024941008358	الرقم الدولي للصنف
٤١,٥	الطول
٦٨	العرض
٧٨	الارتفاع
٠,٠٤٣	الوزن
٢٢٠,١١٦	الحجم
	نوع العبوة
١٠	كمية المحتوى
4024941835534	الرقم الدولي للصنف
٢٠٧	الطول
١٦٢	العرض

البيانات اللوجيستية	
الارتفاع	١٤٢
الوزن	٠,٥٢
الحجم	٣,٧٥٠



Ampere Polzahl	16 3	16 4	16 5	32 3/4	32 5	63 3/4/5	125 3/4/5
a	53,0	59,5	67,0	70,0	76,5	83,5	95,5
b $\phi$	49,5	55,7	63,0	64,0	70,5	76,5	89,0
c	41,5	41,5	41,5	51,5	51,5	72,5	80,0
d	133,0	133,0	133,0	133,0	133,0	155,0	155,0
e	34,5	38,0	42,0	44,0	48,0	52,0	57,5
f $\phi$	6,4	6,4	6,4	6,4	6,4	6,4	6,4
g $\phi$	12,0	12,0	12,0	12,0	12,0	12,0	12,0
h	5,0	5,0	5,0	5,0	5,0	5,0	5,0