

## Zubehör Stecker/Kupplungen - Verschlusshaube für Stecker



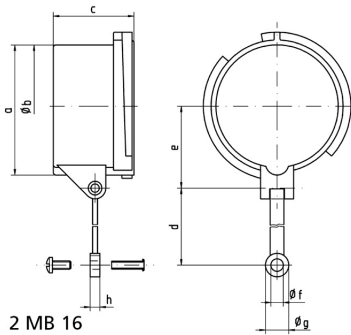
Artikelbeschreibung	
BALS-Art.-Nr	835
EAN	4024941008358
Produktgruppe	Verschlusshaube
Stromstärke	16A
Polzahl	4p
Anordnung der Phasen	3P+PE
Schutzart	IP67
Kennfarbe	grau

Artikelbeschreibung	
Gerätefarbe	Verschlusshaube grau RAL 7035
Geräte-Höhe	78mm
Geräte-Breite	68mm
Geräte-Tiefe	41.5mm
Gehäusematerial	Polyamid

Zusätzliche technische Informationen	
	Mit Befestigungsband für Deckel oder Verschlusshaube

Logistikdaten	
Einzelgewicht	0,042 kg / Stück
Verpackungsart	Tüte
Inhaltsmenge	1 ST
EAN	4024941008358
Länge	41,5 mm
Breite	68 mm
Höhe	78 mm
Gewicht	0,043 kg
Volumen	220,116 ccm
Verpackungsart	Karton
Inhaltsmenge	10 ST

Logistikdaten	
EAN	4024941835534
Länge	207 mm
Breite	162 mm
Höhe	142 mm
Gewicht	0,52 kg
Volumen	3.750 ccm



Ampere Polzahl	16 3	16 4	16 5	32 3/4	32 5	63 3/4/5	125 3/4/5
a	53,0	59,5	67,0	70,0	76,5	83,5	95,5
b ø	49,5	55,7	63,0	64,0	70,5	76,5	89,0
c	41,5	41,5	41,5	51,5	51,5	72,5	80,0
d	133,0	133,0	133,0	133,0	133,0	155,0	155,0
e	34,5	38,0	42,0	44,0	48,0	52,0	57,5
f ø	6,4	6,4	6,4	6,4	6,4	6,4	6,4
g ø	12,0	12,0	12,0	12,0	12,0	12,0	12,0
h	5,0	5,0	5,0	5,0	5,0	5,0	5,0