

Acc. clavijas/prolongadores - Tapa de cierre para clavijas



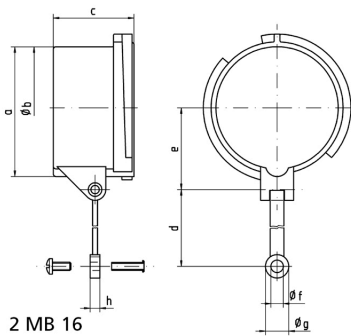
Descripción del artículo	
Código BALS	835
EAN	4024941008358
Grupo de productos	Tapa de cierre
Intensidad de corriente	16A
Número de polos	4p
Arreglo de las fases	3P+PE
Índice de protección	IP67
Color distintivo	gris
Color del equipo	Tapa de cierre gris RAL 7035

Descripción del artículo	
Altura del equipo en mm	78mm
Anchura del equipo en mm	68mm
Profundidad del equipo en mm	41.5mm
Material de la carcasa	Poliamida

Otras características técnicas	
	Con cinta de fijación para cubierta o tapa de cierre

Datos de logística	
Peso individual	0.042 Kg / null
Tipo de embalaje	null
Cantidad de unidades	1 ST
EAN	4024941008358
Longitud	41,5 mm
Ancho	68 mm
Altura	78 mm
Peso	0,043 kg
Volumen	220,116 ccm
Tipo de embalaje	null
Cantidad de unidades	10 ST
EAN	4024941835534
Longitud	207 mm

Datos de logística	
Ancho	162 mm
Altura	142 mm
Peso	0,52 kg
Volumen	3.750 ccm



Ampere Polzahl	16 3	16 4	16 5	32 3/4	32 5	63 3/4/5	125 3/4/5
a	53,0	59,5	67,0	70,0	76,5	83,5	95,5
b ø	49,5	55,7	63,0	64,0	70,5	76,5	89,0
c	41,5	41,5	41,5	51,5	51,5	72,5	80,0
d	133,0	133,0	133,0	133,0	133,0	155,0	155,0
e	34,5	38,0	42,0	44,0	48,0	52,0	57,5
f ø	6,4	6,4	6,4	6,4	6,4	6,4	6,4
g ø	12,0	12,0	12,0	12,0	12,0	12,0	12,0
h	5,0	5,0	5,0	5,0	5,0	5,0	5,0