

## accessoires fiches/prolongat - calotte de fermeture pour fiches



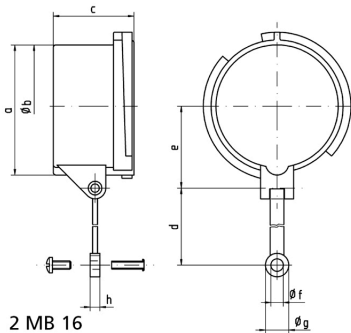
Description de l'article	
Référence	835
EAN	4024941008358
Groupe de produits	calotte de fermeture
Intensité	16A
Nombre de pôles	4p
Disposition des phases	3P+PE
Indice de protection	IP67
Code couleur	gris

Description de l'article	
Couleur de l'appareil	calotte de ferm. gris RAL 7035
Hauteur de l'appareil en mm	78mm
Largeur de l'appareil en mm	68mm
Profondeur de l'appareil en mm	41.5mm
Matériau du boîtier	polyamide

Autres caractéristiques techniques	
	avec bande de fixation pour couvercle ou calotte de fermeture

Données logistiques	
Poids unitaire	0.042 Kg / null
Type d'emballage	null
Contenu	1 ST
EAN	4024941008358
Longueur	41,5 mm
Largeur	68 mm
Hauteur	78 mm
Poids	0,043 kg
Volume	220,116 ccm
Type d'emballage	null
Contenu	10 ST

Données logistiques	
EAN	4024941835534
Longueur	207 mm
Largeur	162 mm
Hauteur	142 mm
Poids	0,52 kg
Volume	3 750 ccm



Ampere Polzahl	16 3	16 4	16 5	32 3/4	32 5	63 3/4/5	125 3/4/5
a	53,0	59,5	67,0	70,0	76,5	83,5	95,5
b ø	49,5	55,7	63,0	64,0	70,5	76,5	89,0
c	41,5	41,5	41,5	51,5	51,5	72,5	80,0
d	133,0	133,0	133,0	133,0	133,0	155,0	155,0
e	34,5	38,0	42,0	44,0	48,0	52,0	57,5
f ø	6,4	6,4	6,4	6,4	6,4	6,4	6,4
g ø	12,0	12,0	12,0	12,0	12,0	12,0	12,0
h	5,0	5,0	5,0	5,0	5,0	5,0	5,0