

ملحقات القوابس القارنات غطاء قفل للقابس



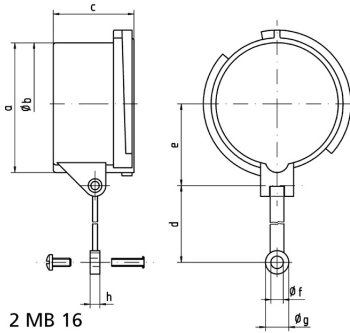
وصف الصنف	
837	رقم الصنف لدى
4024941008372	الرقم الدولي للصنف
غطاء غلق	فئة المنتج
32 أمبير	شدة التيار
3 أقطاب, 4 أقطاب	عددا لأقطاب
3 أقطاب, 4 أقطاب	ترتيب المراحل
67	نوع الحماية
رمادي	لون التمييز
غطاء غلق رمادي 7035	لون الأجهزة
91	ارتفاع الأجهزة بالمليمتر

وصف الصنف	
82	عرض الأجهزة بالمليمتر
51.5	عمق الأجهزة بالمليمتر
بولي أميد	خامة العلبة

الخصائص التقنية الأخرى	
مع شريط تثبيت للغطاء أو لغطاء الغلق	

البيانات اللوجيستية	
0.061	الوزن المستقل
	نوع العبوة
١	كمية المحتوى
4024941008372	الرقم الدولي للصنف
٥١,٥	الطول
٨٢	العرض
٩١	الارتفاع
٠,٠٦٢	الوزن
٣٨٤,٢٩٣	الحجم
	نوع العبوة
١٠	كمية المحتوى
4024941959766	الرقم الدولي للصنف
٣٧٥	الطول
١٧٥	العرض

البيانات اللوجيستية	
الارتفاع	١٣٧
الوزن	٠,٧٣٥
الحجم	٥,٧٣٧,٥



Ampere Polzahl	16 3	16 4	16 5	32 3/4	32 5	63 3/4/5	125 3/4/5
a	53,0	59,5	67,0	70,0	76,5	83,5	95,5
b \varnothing	49,5	55,7	63,0	64,0	70,5	76,5	89,0
c	41,5	41,5	41,5	51,5	51,5	72,5	80,0
d	133,0	133,0	133,0	133,0	133,0	155,0	155,0
e	34,5	38,0	42,0	44,0	48,0	52,0	57,5
f \varnothing	6,4	6,4	6,4	6,4	6,4	6,4	6,4
g \varnothing	12,0	12,0	12,0	12,0	12,0	12,0	12,0
h	5,0	5,0	5,0	5,0	5,0	5,0	5,0