

## Zubehör Stecker/Kupplungen - Verschlusshaube für Stecker



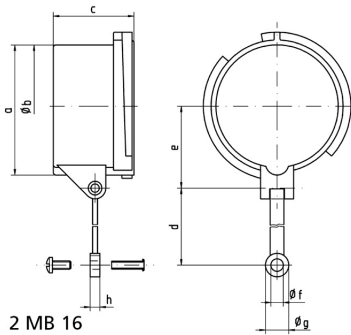
Artikelbeschreibung	
BALS-Art.-Nr	837
EAN	4024941008372
Produktgruppe	Verschlusshaube
Stromstärke	32A
Polzahl	3p, 4p
Anordnung der Phasen	3p, 4p
Schutzart	IP67
Kennfarbe	grau

Artikelbeschreibung	
Gerätefarbe	Verschlusshaube grau RAL 7035
Geräte-Höhe	91mm
Geräte-Breite	82mm
Geräte-Tiefe	51.5mm
Gehäusematerial	Polyamid

Zusätzliche technische Informationen	
	Mit Befestigungsband für Deckel oder Verschlusshaube

Logistikdaten	
Einzelgewicht	0,061 kg / Stück
Verpackungsart	Tüte
Inhaltsmenge	1 ST
EAN	4024941008372
Länge	51,5 mm
Breite	82 mm
Höhe	91 mm
Gewicht	0,062 kg
Volumen	384,293 ccm
Verpackungsart	Karton
Inhaltsmenge	10 ST

Logistikdaten	
EAN	4024941959766
Länge	275 mm
Breite	175 mm
Höhe	137 mm
Gewicht	0,735 kg
Volumen	5.737,5 ccm



Ampere Polzahl	16 3	16 4	16 5	32 3/4	32 5	63 3/4/5	125 3/4/5
a	53,0	59,5	67,0	70,0	76,5	83,5	95,5
b ø	49,5	55,7	63,0	64,0	70,5	76,5	89,0
c	41,5	41,5	41,5	51,5	51,5	72,5	80,0
d	133,0	133,0	133,0	133,0	133,0	155,0	155,0
e	34,5	38,0	42,0	44,0	48,0	52,0	57,5
f ø	6,4	6,4	6,4	6,4	6,4	6,4	6,4
g ø	12,0	12,0	12,0	12,0	12,0	12,0	12,0
h	5,0	5,0	5,0	5,0	5,0	5,0	5,0