

Acc. clavijas/prolongadores - Tapa de cierre para clavijas



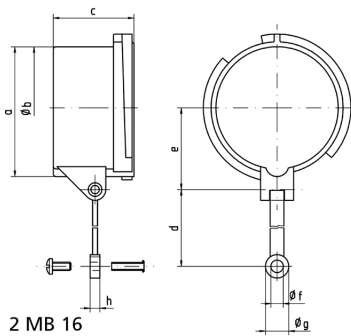
Descripción del artículo	
Código BALS	837
EAN	4024941008372
Grupo de productos	Tapa de cierre
Intensidad de corriente	32A
Número de polos	3p, 4p
Arreglo de las fases	3p, 4p
Índice de protección	IP67
Color distintivo	gris
Color del equipo	Tapa de cierre gris RAL 7035

Descripción del artículo	
Altura del equipo en mm	91mm
Anchura del equipo en mm	82mm
Profundidad del equipo en mm	51.5mm
Material de la carcasa	Poliamida

Otras características técnicas	
	Con cinta de fijación para cubierta o tapa de cierre

Datos de logística	
Peso individual	0.061 Kg / null
Tipo de embalaje	null
Cantidad de unidades	1 ST
EAN	4024941008372
Longitud	51,5 mm
Ancho	82 mm
Altura	91 mm
Peso	0,062 kg
Volumen	384,293 ccm
Tipo de embalaje	null
Cantidad de unidades	10 ST
EAN	4024941959766
Longitud	275 mm

Datos de logística	
Ancho	175 mm
Altura	137 mm
Peso	0,735 kg
Volumen	5.737,5 ccm



Ampere Polzahl	16 3	16 4	16 5	32 3/4	32 5	63 3/4/5	125 3/4/5
a	53,0	59,5	67,0	70,0	76,5	83,5	95,5
b ø	49,5	55,7	63,0	64,0	70,5	76,5	89,0
c	41,5	41,5	41,5	51,5	51,5	72,5	80,0
d	133,0	133,0	133,0	133,0	133,0	155,0	155,0
e	34,5	38,0	42,0	44,0	48,0	52,0	57,5
f ø	6,4	6,4	6,4	6,4	6,4	6,4	6,4
g ø	12,0	12,0	12,0	12,0	12,0	12,0	12,0
h	5,0	5,0	5,0	5,0	5,0	5,0	5,0