

Перенос. распредел. пластмасса - VARIABOX - M Mobil

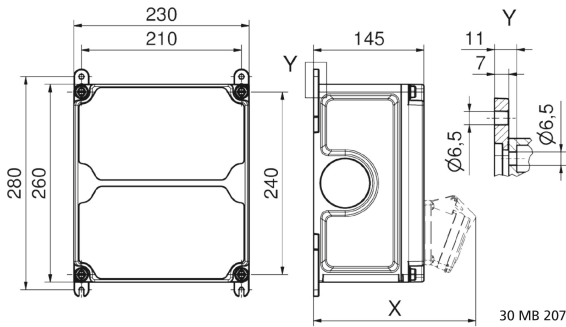


| Описание изделия | |
|-----------------------|-----------------------------------|
| № арт. BALS | 85001 |
| Код EAN | 4024941208413 |
| Группа продукции | VARIABOX - M Mobil |
| Предписания, стандарт | DIN EN 61439-2 |
| Степень защиты | IP44 |
| Цвет прибора | null, Верх корпуса серый RAL 7035 |
| Высота прибора, мм | 260mm |
| Ширина прибора, мм | 230mm |
| Глубина прибора, мм | 145mm |

| Описание изделия | |
|---|------|
| Номинальный коэффициент одновременности (НКО) | 0.94 |
| Номин. ток (А) | 16 |

| Логистика | |
|----------------------|-----------------|
| Масса одного изделия | 3.886 кг / null |
| Тип упаковки | null |
| Кол-во в упаковке | 1 ST |
| Код EAN | 4024941208413 |
| Длина | 430 mm |
| Ширина | 270 mm |
| Высота | 255 mm |
| Масса | 4,189 kg |
| Объем | 29 605,5 ccm |

| Наценки за металл | |
|-------------------|---|
| Тип наценки | Kupfer |
| Материальная база | product.section.attribute.surcharge.basic.string |
| Масса материала | product.section.attribute.surcharge.included.string |

Tiefenmaß/ depth X (mm)

| Bezeichnung/ with | IP44 | IP67 |
|------------------------------------|------|------|
| OTC-Klappe/ OTC operating window | 180 | 180 |
| Schutzk. Steckdose/domestic socket | 162 | 205 |
| CEE 16A 3p | 200 | 200 |
| CEE 16A 4p | 204 | 202 |
| CEE 16A 5p | 207 | 205 |
| CEE 32A 3p/4p | 211 | 213 |
| CEE 32A 5p | 213 | 214 |
| CEE 63A 3p/4p/5p | 229 | 231 |

