

distrib. portable plastique - VARIABOX - M Mobil

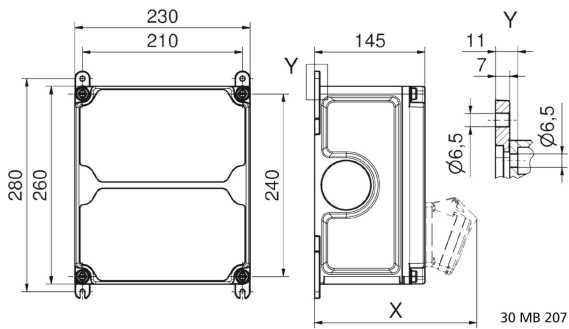


| Description de l'article | |
|--------------------------------|---------------------------------|
| Référence | 85002 |
| EAN | 4024941208420 |
| Groupe de produits | VARIABOX - M Mobil |
| Règlements / normes | EN 61439-2 |
| Indice de protection | IP44 |
| Couleur de l'appareil | null, partie sup. gris RAL 7035 |
| Hauteur de l'appareil en mm | 260mm |
| Largeur de l'appareil en mm | 230mm |
| Profondeur de l'appareil en mm | 145mm |

| Description de l'article | |
|--------------------------|----|
| Facteur RDF | 1 |
| Courant nominal InA | 16 |

| Données logistiques | |
|---------------------|----------------|
| Poids unitaire | 3.76 Kg / null |
| Type d'emballage | null |
| Contenu | 1 ST |
| EAN | 4024941208420 |
| Longueur | 430 mm |
| Largeur | 270 mm |
| Hauteur | 255 mm |
| Poids | 4,063 kg |
| Volume | 29 605,5 ccm |

| Majorations sur les métaux | |
|----------------------------|---|
| Type de majoration | Kupfer |
| Matériau de base | product.section.attribute.surcharge.basic.string |
| Poids matière contenu | product.section.attribute.surcharge.included.string |



Tiefenmaß/ depth X (mm)

| Bezeichnung/ with | IP44 | IP67 |
|------------------------------------|------|------|
| OTC-Klappe/ OTC operating window | 180 | 180 |
| Schutzk. Steckdose/domestic socket | 162 | 205 |
| CEE 16A 3p | 200 | 200 |
| CEE 16A 4p | 204 | 202 |
| CEE 16A 5p | 207 | 205 |
| CEE 32A 3p/4p | 211 | 213 |
| CEE 32A 5p | 213 | 214 |
| CEE 63A 3p/4p/5p | 229 | 231 |