

Distribuidor portátil plástico - VARIABOX - M portátil

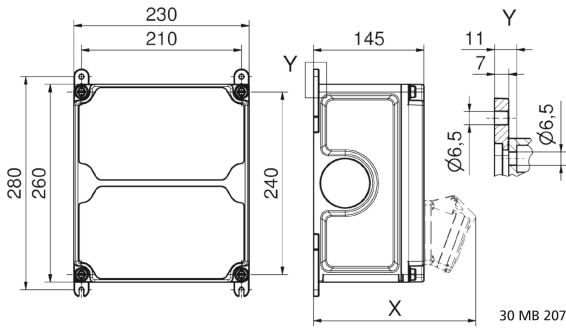


Descripción del artículo	
Código BALS	85003
EAN	4024941208437
Grupo de productos	VARIABOX - M portátil
Normativas / normas	EN 61439-2
Índice de protección	IP44
Color del equipo	null, Parte sup carcasa gris RAL7035
Altura del equipo en mm	260mm
Anchura del equipo en mm	230mm
Profundidad del equipo en mm	145mm

Descripción del artículo	
Factor RDF	1
Corriente nominal InA	16

Datos de logística	
Peso individual	3.418 Kg / null
Tipo de embalaje	null
Cantidad de unidades	1 ST
EAN	4024941208437
Longitud	430 mm
Ancho	270 mm
Altura	255 mm
Peso	3,721 kg
Volumen	29.605,5 ccm

Costes adicionales del metal	
Tipo de coste adicional	Kupfer
Base material	product.section.attribute.surcharge.basic.string
Peso del material incluido	product.section.attribute.surcharge.included.string

Tiefenmaß/ depth X (mm)

Bezeichnung/ with	IP44	IP67
OTC-Klappe/ OTC operating window	180	180
Schutzk. Steckdose/domestic socket	162	205
CEE 16A 3p	200	200
CEE 16A 4p	204	202
CEE 16A 5p	207	205
CEE 32A 3p/4p	211	213
CEE 32A 5p	213	214
CEE 63A 3p/4p/5p	229	231