

Перенос. распред. пластмасса - VARIABOX - L Mobil

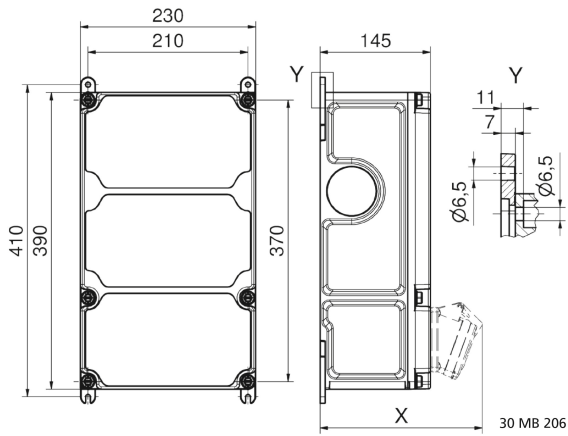


| Описание изделия      |                                   |
|-----------------------|-----------------------------------|
| № арт. BALS           | 85005                             |
| Код EAN               | 4024941208451                     |
| Группа продукции      | VARIABOX - L Mobil                |
| Предписания, стандарт | DIN EN 61439-2                    |
| Степень защиты        | IP44                              |
| Цвет прибора          | null, Верх корпуса серый RAL 7035 |
| Высота прибора, мм    | 390mm                             |
| Ширина прибора, мм    | 230mm                             |
| Глубина прибора, мм   | 145mm                             |

| Описание изделия                              |    |
|---|----|
| Номинальный коэффициент одновременности (НКО) | 1  |
| Номин. ток (А)                                | 16 |

| Логистика            |                 |
|----------------------|-----------------|
| Масса одного изделия | 4.754 кг / null |
| Тип упаковки         | null            |
| Кол-во в упаковке    | 1 ST            |
| Код EAN              | 4024941208451   |
| Длина                | 560 mm          |
| Ширина               | 270 mm          |
| Высота               | 255 mm          |
| Масса                | 5,203 kg        |
| Объем                | 38 556 ccm      |

| Наценки за металл |   |
|-------------------|---|
| Тип наценки       | Kupfer  |
| Материальная база | product.section.attribute.surcharge.basic.string    |
| Масса материала   | product.section.attribute.surcharge.included.string |

Tiefenmaß/ depth X (mm)

| Bezeichnung/ with                  | IP44 | IP67 |
|------------------------------------|------|------|
| OTC-Klappe/ OTC operating window   | 180  | 180  |
| Schutzk. Steckdose/domestic socket | 162  | 205  |
| CEE 16A 3p                         | 200  | 200  |
| CEE 16A 4p                         | 204  | 202  |
| CEE 16A 5p                         | 207  | 205  |
| CEE 32A 3p/4p                      | 211  | 213  |
| CEE 32A 5p                         | 213  | 214  |
| CEE 63A 3p/4p/5p                   | 229  | 231  |