

## distrib. portable plastique - VARIABOX - L Mobil

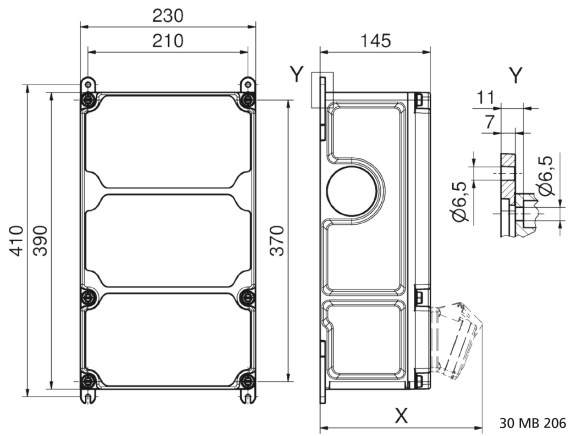


Description de l'article	
Référence	85008
EAN	4024941208468
Groupe de produits	VARIABOX - L Mobil
Règlements / normes	EN 61439-2
Indice de protection	IP44
Couleur de l'appareil	null, partie sup. gris RAL 7035
Hauteur de l'appareil en mm	390mm
Largeur de l'appareil en mm	230mm
Profondeur de l'appareil en mm	145mm

Description de l'article	
Facteur RDF	0.73
Courant nominal InA	32

Données logistiques	
Poids unitaire	6.296 Kg / null
Type d'emballage	null
Contenu	1 ST
EAN	4024941208468
Longueur	560 mm
Largeur	270 mm
Hauteur	255 mm
Poids	6,745 kg
Volume	38 556 ccm

Majorations sur les métaux	
Type de majoration	Kupfer
Matériau de base	product.section.attribute.surcharge.basic.string
Poids matière contenu	product.section.attribute.surcharge.included.string

Tiefenmaß/ depth X (mm)

Bezeichnung/ with	IP44	IP67
OTC-Klappe/ OTC operating window	180	180
Schutzk. Steckdose/domestic socket	162	205
CEE 16A 3p	200	200
CEE 16A 4p	204	202
CEE 16A 5p	207	205
CEE 32A 3p/4p	211	213
CEE 32A 5p	213	214
CEE 63A 3p/4p/5p	229	231