

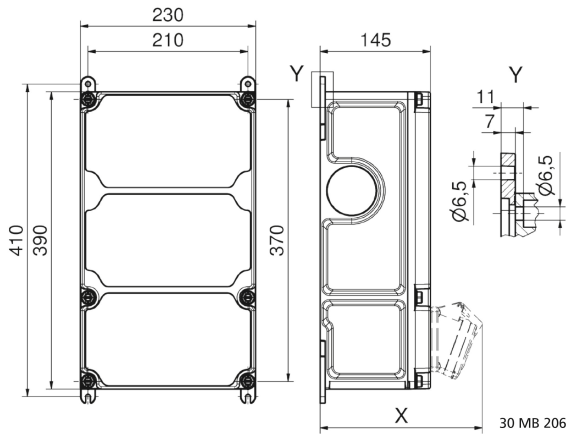
موزع حائطي بلاستيكي محمول الموزع كبير محمول



| وصف الصنف | |
|-----------------------|---------------------------|
| 85009 | رقم الصنف لدى |
| 4024941207188 | الرقم الدولي للصنف |
| الموزع كبير محمول | فئة المنتج |
| 44 | نوع الحماية |
| أعلى علبه رمادي, 7035 | لون الأجهزة |
| 390 | ارتفاع الأجهزة بالمليمتير |
| 230 | عرض الأجهزة بالمليمتير |
| 145 | عمق الأجهزة بالمليمتير |

| البيانات اللوجيستية | |
|---------------------|-------------------|
| 6.402 | الوزن المستقل |
| | نوع العبوة |
| ١ | كمية المحتوى |
| 4024941207188 | الرقم الدولي للصف |
| ٥٦٠ | الطول |
| ٢٧٠ | العرض |
| ٢٥٥ | الارتفاع |
| ٦,٨٥١ | الوزن |
| ٣٨,٥٥٦ | الحجم |

| زيادات بسبب الخامات المعدنية | |
|------------------------------|--------------------|
| | نوع الزيادة |
| | حسب الخامة |
| ١ ٠,٥٧٦ | وزن الخامة المتضمن |



Tiefenmaß/ depth X (mm)

| Bezeichnung/ with | IP44 | IP67 |
|------------------------------------|------|------|
| OTC-Klappe/ OTC operating window | 180 | 180 |
| Schutzk. Steckdose/domestic socket | 162 | 205 |
| CEE 16A 3p | 200 | 200 |
| CEE 16A 4p | 204 | 202 |
| CEE 16A 5p | 207 | 205 |
| CEE 32A 3p/4p | 211 | 213 |
| CEE 32A 5p | 213 | 214 |
| CEE 63A 3p/4p/5p | 229 | 231 |