

## Tragbarer Verteiler Kunststoff - VARIABOX - L Mobil



Artikelbeschreibung	
BALS-Art.-Nr	85009
EAN	4024941207188
Produktgruppe	VARIABOX - L Mobil
Gehäuse	hochwertiges, schlagfestes Kunststoffgehäuse (PBT), plombierbar, Oberteil gerade, Deckelschrauben unverlierbar, Absicherungselemente angeordnet unter durchsichtiger Betätigungsklappe mit bedienerfreundlicher OTC Mechanik (one touch close), Verteiler inklusive Tragegriff
Bestückung	3 x Schutzkontaktsteckdose 16A 230V blau IP 54 1 x CEE-Steckdose 16A 400V 5p 6h IP 44 geneigt 1 x CEE-Steckdose 32A 400V 5p 6h IP 44 geneigt

Artikelbeschreibung	
Absicherung/Schutzmaßnahme	3 x C-Automat 16A 1p 1 x C-Automat 16A 3p 1 x FI-Schalter 40/0,03A 4p auf vorziehbarer Tragschiene montiert
Leitungseinführung/Anschlussmöglichkeit	CEE-Stecker 32A 400V 5p 6h mit 2m H07RN-F5 G6 Leitung
Zusätzliche Informationen	Anschlußfertig verdrahtet. CEE-Geräte mit schraubenloser, wartungsfreier Quick-Connect Anschlußtechnik.
Schutzart	IP44
Gerätefarbe	Gehäuseoberteil grau RAL 7035, Gehäuseunterteil schwarz ähnlich RAL 9017
Geräte-Höhe	390mm
Geräte-Breite	230mm
Geräte-Tiefe	145mm

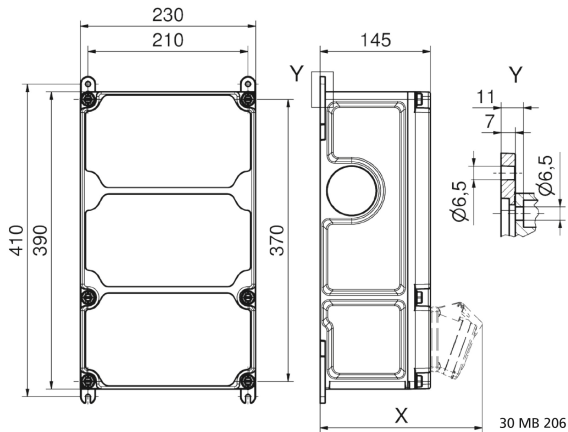
Logistikdaten	
Einzelgewicht	6,402 kg / Stück
Verpackungsart	Karton
Inhaltsmenge	1 ST
EAN	4024941207188
Länge	560 mm
Breite	270 mm
Höhe	255 mm
Gewicht	6,851 kg

**Logistikdaten**

Volumen	38.556 ccm
---------	------------

**Metall Zuschläge**

Zuschlagsart	Kupfer
Materialbasis	150 EUR pro 100 Kilogramm
Enthaltenes Materialgewicht	0,576 Kilogramm pro 1 Stück


**Tiefenmaß/ depth X (mm)**

Bezeichnung/ with	IP44	IP67
OTC-Klappe/ OTC operating window	180	180
Schutzk. Steckdose/domestic socket	162	205
CEE 16A 3p	200	200
CEE 16A 4p	204	202
CEE 16A 5p	207	205
CEE 32A 3p/4p	211	213
CEE 32A 5p	213	214
CEE 63A 3p/4p/5p	229	231