

Tragbarer Verteiler Kunststoff - VARIABOX - L Mobil



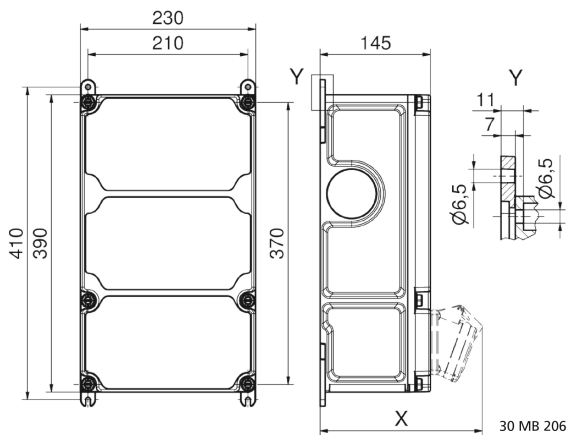
Artikelbeschreibung	
BALS-Art.-Nr	85016
EAN	4024941938303
Produktgruppe	VARIABOX - L Mobil
Gehäuse	hochwertiges, schlagfestes Kunststoffgehäuse (PBT), plombierbar, Oberteil gerade, Deckelschrauben unverlierbar, Absicherungselemente angeordnet unter durchsichtiger Betätigungsklappe mit bedienerfreundlicher OTC Mechanik (one touch close), Verteiler inklusive Tragegriff
Bestückung	3 x Schutzkontaktsteckdose 16A 230V blau IP 54 1 x CEE-Steckdose 16A 400V 5p 6h IP 44 geneigt

Artikelbeschreibung	
Absicherung/Schutzmaßnahme	3 x C-Automat 16A 1p / Fabr. ABB 1 x C-Automat 16A 3p / Fabr. ABB 1 x FI-Schalter 40/0,03A 4p / Fabr. ABB auf vorziehbarer Tragschiene montiert
Leitungseinführung/Anschlussmöglichkeit	CEE-Stecker 32A 400V 5p 6h mit 2m H07RN-F5 G4 Leitung
Zusätzliche Informationen	Anschlußfertig verdrahtet Aufbau gemäß Z-Nr. Z131102
Vorschriften / Normen	DIN EN 61439-2
Schutzart	IP44
Gerätefarbe	Gehäuseunterteil schwarz ähnlich RAL 9017, Gehäuseoberteil grau RAL 7035
Geräte-Höhe	390mm
Geräte-Breite	230mm
Geräte-Tiefe	145mm
RDF-Faktor	0.7
Nennstrom InA	32

Logistikdaten	
Einzelgewicht	5,778 kg / Stück
Verpackungsart	Karton
Inhaltsmenge	1 ST
EAN	4024941938303
Länge	560 mm

Logistikdaten	
Breite	270 mm
Höhe	255 mm
Gewicht	6,227 kg
Volumen	38.556 ccm

Metall Zuschläge	
Zuschlagsart	Kupfer
Materialbasis	150 EUR pro 100 Kilogramm
Enthaltenes Materialgewicht	0,384 Kilogramm pro 1 Stück



Tiefenmaß/ depth X (mm)

Bezeichnung/ with	IP44	IP67
OTC-Klappe/ OTC operating window	180	180
Schutzk. Steckdose/domestic socket	162	205
CEE 16A 3p	200	200
CEE 16A 4p	204	202
CEE 16A 5p	207	205
CEE 32A 3p/4p	211	213
CEE 32A 5p	213	214
CEE 63A 3p/4p/5p	229	231