

Distribuidor portátil plástico - VARIABOX - L portátil

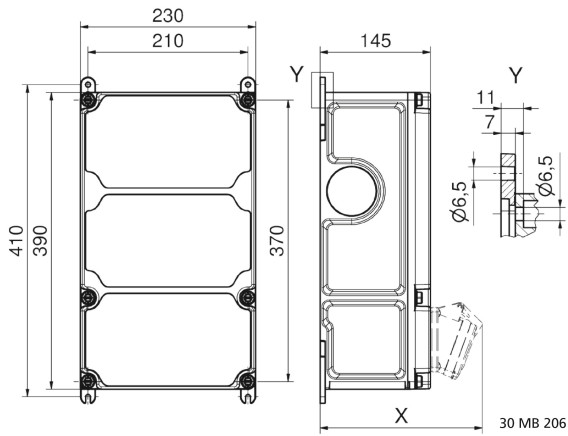


| Descripción del artículo | |
|------------------------------|--------------------------------------|
| Código BALS | 85034 |
| EAN | 4024941938310 |
| Grupo de productos | VARIABOX - L portátil |
| Normativas / normas | EN 61439-2 |
| Índice de protección | IP44 |
| Color del equipo | null, Parte sup carcasa gris RAL7035 |
| Altura del equipo en mm | 390mm |
| Anchura del equipo en mm | 230mm |
| Profundidad del equipo en mm | 145mm |

| Descripción del artículo | |
|--------------------------|------|
| Factor RDF | 0.75 |
| Corriente nominal InA | 32 |

| Datos de logística | |
|----------------------|-----------------|
| Peso individual | 6.532 Kg / null |
| Tipo de embalaje | null |
| Cantidad de unidades | 1 ST |
| EAN | 4024941938310 |
| Longitud | 560 mm |
| Ancho | 270 mm |
| Altura | 255 mm |
| Peso | 6,981 kg |
| Volumen | 38.556 ccm |

| Costes adicionales del metal | |
|------------------------------|---|
| Tipo de coste adicional | Kupfer |
| Base material | product.section.attribute.surcharge.basic.string |
| Peso del material incluido | product.section.attribute.surcharge.included.string |

Tiefenmaß/ depth X (mm)

| Bezeichnung/ with | IP44 | IP67 |
|------------------------------------|------|------|
| OTC-Klappe/ OTC operating window | 180 | 180 |
| Schutzk. Steckdose/domestic socket | 162 | 205 |
| CEE 16A 3p | 200 | 200 |
| CEE 16A 4p | 204 | 202 |
| CEE 16A 5p | 207 | 205 |
| CEE 32A 3p/4p | 211 | 213 |
| CEE 32A 5p | 213 | 214 |
| CEE 63A 3p/4p/5p | 229 | 231 |