

Wandverteiler Kunststoff - VARIABOX - L Duo

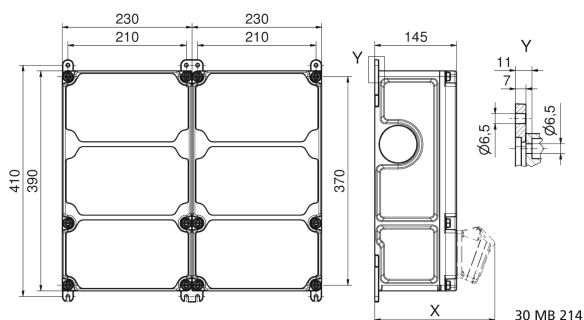


| Artikelbeschreibung | |
|---------------------|--|
| BALS-Art.-Nr | 890083 |
| EAN | 4024941939058 |
| Produktgruppe | VARIABOX - L Duo |
| Gehäuse | hochwertiges, schlagfestes Kunststoffgehäuse (PBT) plombierbar, mit Außen und Innenbefestigung, Oberteil gerade und seitlich anscharniert, Absicherung auf vorziehbarer Tragschiene montiert, Deckelschrauben unverlierbar, Absicherungselemente angeordnet unter durchsichtiger Betätigungsklappe mit bedienerfreundlicher OTC Mechanik (one touch close) |

| Artikelbeschreibung | |
|---|--|
| Bestückung | 4 x Schutzkontaktsteckdose 16A 230V IP54 blau 1 x CEE-Steckdose 16A 400V 5p 6h IP44 geneigt 1 x CEE-Steckdose 32A 400V 5p 6h IP44 geneigt 1 x CEE-Steckdose 63A 400V 5p 6h IP44 geneigt 1 x Datendoppeldose RJ45 CAT6a IP55 gelb mit Klappdeckel |
| Absicherung/Schutzmaßnahme | 4 x C-Automat 16A 1p 1 x C-Automat 16A 3p 1 x C-Automat 32A 3p 1 x C-Automat 63A 3p 1 x FI-Schalter 63/0,03A 4p / Gesamt |
| Leitungseinführung/Anschlussmöglichkeit | 1 x M12, 1 x M20, 2 x M40 oben 2 x M20 oben 1 x M12, 1 x M20, 2 x M40 unten 2 x M20 unten 1 x Zählerklemmstein 5x25 mm ² / Typ: C (Schleifleitung) |
| Zusätzliche Informationen | Anschlussfertig verdrahtet. |
| Vorschriften / Normen | DIN EN 61439 |
| Schutzart | IP44 |
| Gerätefarbe | Gehäuseunterteil schwarz ähnlich RAL 9017, Gehäuseoberteil grau RAL 7035 |
| Geräte-Höhe | 390mm |
| Geräte-Breite | 460mm |
| Geräte-Tiefe | 145mm |

| Artikelbeschreibung | |
|---------------------|------|
| RDF-Faktor | 0.58 |
| Nennstrom InA | 63 |

| Logistikdaten | |
|----------------|-------------------|
| Einzelgewicht | 10,742 kg / Stück |
| Verpackungsart | Karton |
| Inhaltsmenge | 1 ST |
| EAN | 4024941939058 |
| Länge | 800 mm |
| Breite | 600 mm |
| Höhe | 340 mm |
| Gewicht | 12,092 kg |
| Volumen | 163.200 ccm |


Tiefenmaß/ depth X (mm)

| Bezeichnung/ with | IP44 | IP67 |
|------------------------------------|------|------|
| OTC-Klappe/ OTC operating window | 180 | 180 |
| Schutzk. Steckdose/domestic socket | 162 | 205 |
| CEE 16A 3p | 200 | 200 |
| CEE 16A 4p | 204 | 202 |
| CEE 16A 5p | 207 | 205 |
| CEE 32A 3p/4p | 211 | 213 |
| CEE 32A 5p | 213 | 214 |
| CEE 63A 3p/4p/5p | 229 | 231 |