

Wandverteiler Kunststoff - VARIABOX - M

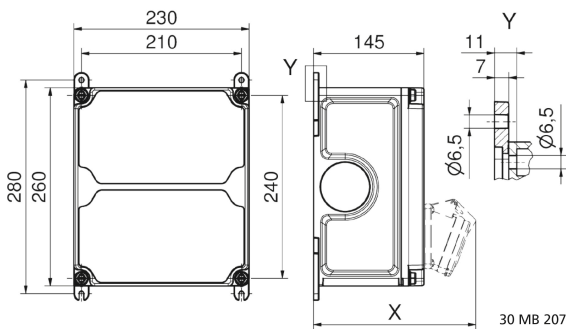


Artikelbeschreibung	
BALS-Art.-Nr	89019
EAN	4024941205528
Produktgruppe	VARIABOX
Gehäuse	hochwertiges, schlagfestes Kunststoffgehäuse (PBT), plombierbar, mit Außen- und Innenbefestigung, Oberteil gerade und seitlich anscharniert, Deckelschrauben unverlierbar, Absicherungselemente angeordnet unter durchsichtiger Betätigungsklappe mit bedienerfreundlicher OTC Mechanik (one touch close)
Bestückung	2 x CEE-Steckdose 16A 400V 5p 6h IP 44 geneigt
Absicherung/Schutzmaßnahme	2 x D01 3p auf vorziehbarer Tragschiene montiert

Artikelbeschreibung	
Leitungseinführung/Anschlussmöglichkeit	1 x M12, 1 x M20, 2 x M40 oben 1 x M12, 1 x M20, 2 x M40 unten
Zusätzliche Informationen	Anschlußfertig verdrahtet auf Zählerklemmstein 5x25 mm ² / Typ: C Aufbau gemäß Z-Nr. Z120140 CEE-Steckdosen mit schraubenloser, wartungsfreier Quick-Connect Anschlußtechnik
Vorschriften / Normen	DIN EN 61439-2
Schutzart	IP44
Gerätefarbe	Gehäuseoberteil grau RAL 7035, Gehäuseunterteil schwarz ähnlich RAL 9017
Geräte-Höhe	260mm
Geräte-Breite	230mm
Geräte-Tiefe	145mm
RDF-Faktor	1
Nennstrom InA	32

Logistikdaten	
Einzelgewicht	3,666 kg / Stück
Verpackungsart	Karton
Inhaltsmenge	1 ST
EAN	4024941205528

Logistikdaten	
Länge	300 mm
Breite	270 mm
Höhe	255 mm
Gewicht	3,902 kg
Volumen	20.655 ccm


Tiefenmaß/ depth X (mm)

Bezeichnung/ with	IP44	IP67
OTC-Klappe/ OTC operating window	180	180
Schutzk. Steckdose/domestic socket	162	205
CEE 16A 3p	200	200
CEE 16A 4p	204	202
CEE 16A 5p	207	205
CEE 32A 3p/4p	211	213
CEE 32A 5p	213	214
CEE 63A 3p/4p/5p	229	231